

# SWD60

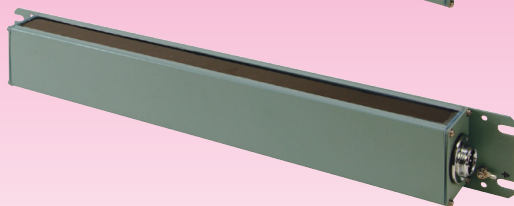
パンチホール検出用センサ

自己チェック機能を内蔵

1/2穴兼用



投光器：SWD60T

受光器：SWD60R  
SWD60RE

HMD

HMPD

CMD

パンチホール検出

マイクロ波

## 制御箱 SWD60B



ケース付



ケースなし

投光器及び、受光器にはオプションとして、エアージャケット、水冷ジャケットを取り付けることができます。

エアージャケット… AP60ET (投光器用)

AP60ER (受光器用)

水冷ジャケット…………… WJ60E (投・受光器兼用)

### ● エッジ処理機能を装備 (別機種)

板幅がセンサの有効検出幅より小さい場合は、エッジ処理機能を装備した受光器を用意しています。

受光器型式：SWD60RE

(有効検出幅 390mm エッジ処理時)

## ■ オプション

品名	型式	標準価格(¥)
コネクタ付ケーブル	SWD60Tヨウケーブル	オープン価格 (お問い合わせください)
	SWD60Rヨウケーブル	

## ■ 特長

- 1つ穴 / 2つ穴判別機能  
1つ穴と2つ穴を判別し、個別に出します。
- 簡単な光軸調整  
完全入光時 (投・受光器間の検出エリアに何も無い時) には、受光器のAMPゲインが通常のパンチホール検出時に比べて約 1/10 になります。この状態で光軸が合えば、受光器の『SAFETY』ランプが点灯します。
- 自己チェック機能内蔵  
投光器には投光モニタ回路が内蔵されており、投光器が正常に発光しているかをチェックし、出力します。受光器は正常に動作するかのチェックを外部信号により行うことができます。  
完全入光時には、受光器のAMPゲインが自動的に 1/10 になります。この状態で受光部が完全入光動作すると、受光器と制御箱の『SAFETY』ランプが点灯し、受光レベルに 10 倍以上の動作余裕度があることを知らせます。

## ■ 種類 / 価格

品名	型式	標準価格(¥)
投光器	SWD60T	180,000
受光器	SWD60R	190,000
受光器(エッジ処理機能)	SWD60RE	190,000
制御箱(ケース付)	SWD60B(AC100V)	210,000
	SWD60B(AC110V)	
	SWD60B(AC200V)	
	SWD60B(AC220V)	
制御箱(ケースなし)	SWD60B(AMP AC100V)	160,000
	SWD60B(AMP AC110V)	
	SWD60B(AMP AC200V)	
	SWD60B(AMP AC220V)	
エアージャケット(投光器用)	AP60ET	25,000
エアージャケット(受光器用)	AP60ER	25,000
水冷ジャケット(投・受光器兼用)	WJ60E	44,600

このシリーズの詳細は最寄りの営業所へお問い合わせください。

## SWD60

## 仕様

## (投・受光器)

型式	投光器: SWD60T 受光器: SWD60R
検出距離	投光器-受光器間250~1,000mm (推奨値: 500mm)
検出距離内における検出範囲	<p>(例) 検出距離500mmでの検出範囲はセンターから±150mmとなります。</p>
有効検出幅	470mm
投光光源(波長)	赤外LED
操作電源	制御函より供給(DC24V(20~30V)、リップル10%以下)
消費電流	投光器: 280mA以下、受光器: 210mA以下
接続方式	メタルコネクタ式(ケーブル長2m)
質量	投光器: 約2.6kg(付属コード2mを含む) 受光器: 約2.9kg(付属コード2mを含む) エアージャケット: 約0.3kg 水冷ジャケット: 約1.7kg

## 環境性能

使用周囲温度	-25~+55℃(但し、水冷時最大+80℃)
保存温度範囲	-40~+70℃(氷結しないこと)
使用周囲湿度	35~85%RH(結露しないこと)
保護構造	IP66
耐振動	10~55Hz 複振幅1.5mm X、Y、Z方向各2時間
耐衝撃	500m/s <sup>2</sup> X、Y、Z方向各3回

## 外形寸法図(単位: mm)

投光器	受光器	投受光器取付面側
検出視野: 470mm 高さ: 245mm 検出範囲: 258mm コネクタ: 120以上 底面径: 76mm 底面穴径: M4 穴間寸法: 38mm 穴径寸法: 3.2, 28.2, 53.2mm	検出視野: 470mm 高さ: 245mm 検出範囲: 258mm コネクタ: 120以上 底面径: 76mm 底面穴径: M4 穴間寸法: 38mm 穴径寸法: 3.2, 28.2, 53.2mm	高さ: 286mm 穴間寸法: 276mm 穴径寸法: 299, 289mm 穴間寸法: 55mm, 83mm

## (制御函)

型式	SWD60B	
制御出力	1つ穴検知出力	リレー出力1c及びNPNオープンコレクタ出力(フローティング)
	2つ穴検知出力	リレー出力1c及びNPNオープンコレクタ出力(フローティング)
	出力定格	リレー出力: AC250V 5A以下 抵抗負荷 NPNオープンコレクタ出力: DC30V 100mA以下
	動作モード	ワンショット出力0.1~1秒可変(パネル面ボリウム)
応答時間	リレー出力: 30ms以下	
	NPNオープンコレクタ出力: 3ms以下	
SAFETY出力	リレー出力1a	
出力定格	AC250V 5A以下 抵抗負荷	
警報出力(ALARM)動作モード	電源 ON	
	動作 OFF	
出力定格	リレー出力 AC250V 5A以下 抵抗負荷	
受光器チェック入力	a 接点入力(端子⑨-⑩短絡にて動作)	
操作電源	AC100、110、200、220Vのいずれか(定格電圧-15+10% 50/60Hz)	
消費電力	30VA以下	
接続方式	端子台式	
質量	約9kg	

## 環境性能

使用周囲温度	-25~+55℃(氷結しないこと)
保存温度範囲	-40~+70℃(結露しないこと)
使用周囲湿度	35~85%RH(結露しないこと)
保護構造	IP40(ケース付の場合)
耐振動	10~55Hz 複振幅1.5mm X、Y、Z方向各2時間
耐衝撃	500m/s <sup>2</sup> X、Y、Z方向各3回
耐電圧/絶縁抵抗	電源-ケース間 ) AC1500V 1分間 リレー出力-ケース間 ) 20MΩ以上(DC500Vメガ) リレー出力-電源間 ) オープンコレクタ出力-ケース間 ) AC1000V 1分間 オープンコレクタ出力-電源間 ) 20MΩ以上(DC250Vメガ)

HMD

HMPD

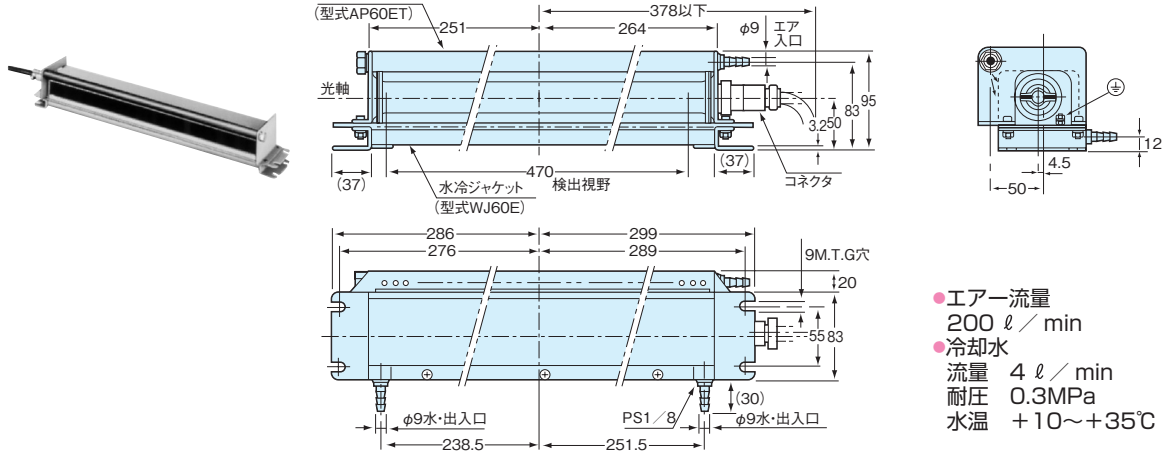
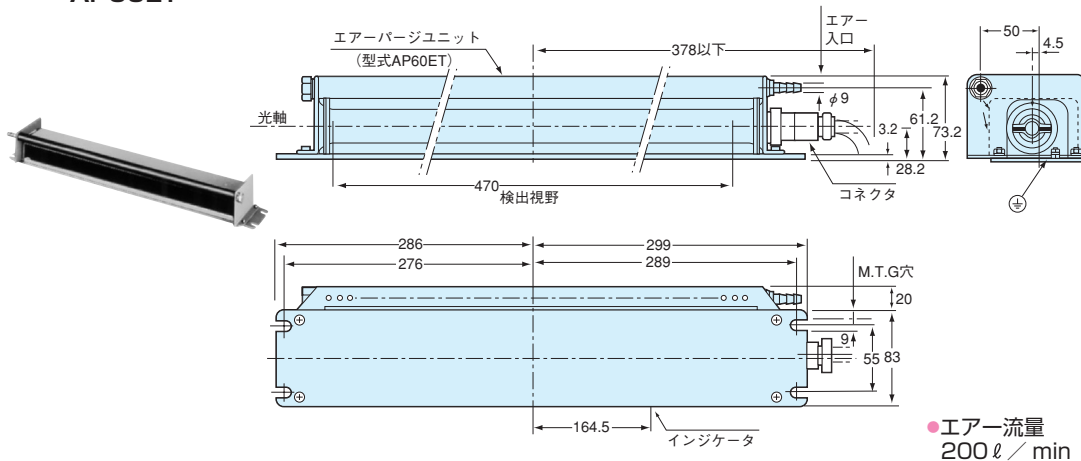
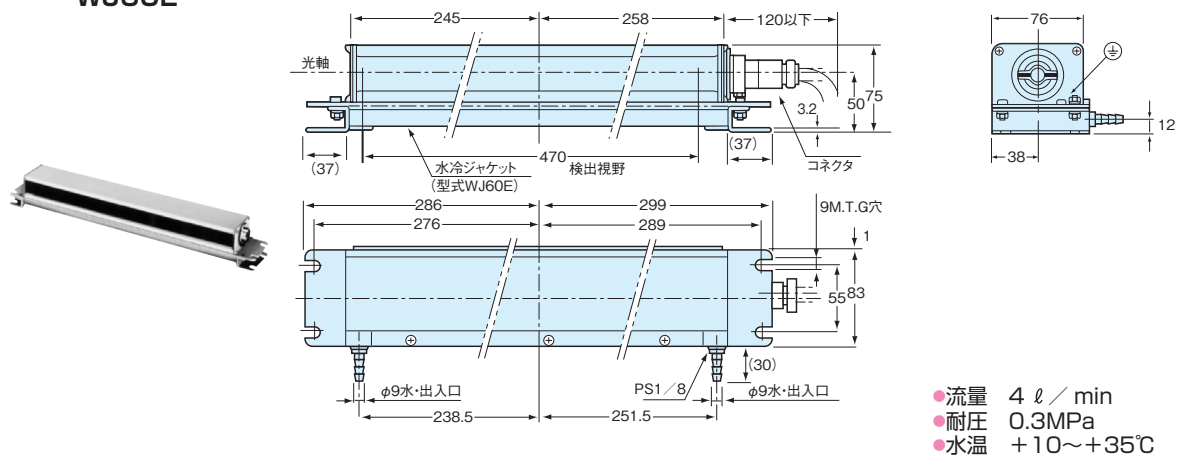
CMD

パンチホール検出

マイクロ波

## SWD60

## ■ 外形寸法図 (単位: mm) 投受光器

● エアージェット及び水冷ジャケット装着図  
AP60ET WJ60E● エアージェット装着図  
AP60ET● 水冷ジャケット装着図  
WJ60E

HMD

HMPD

CMD

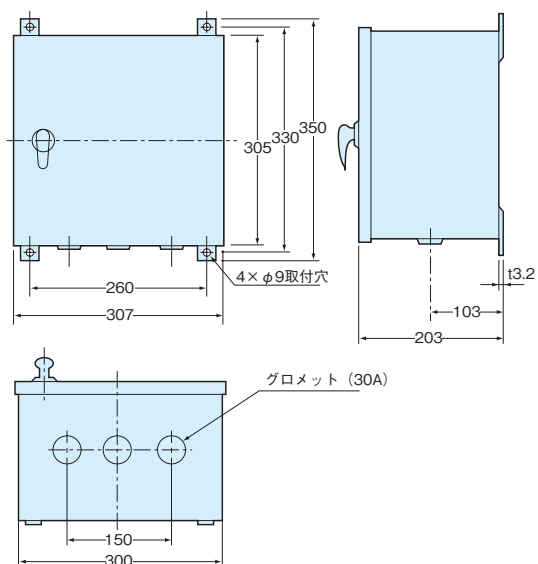
パンチホール検出

マイクロ波

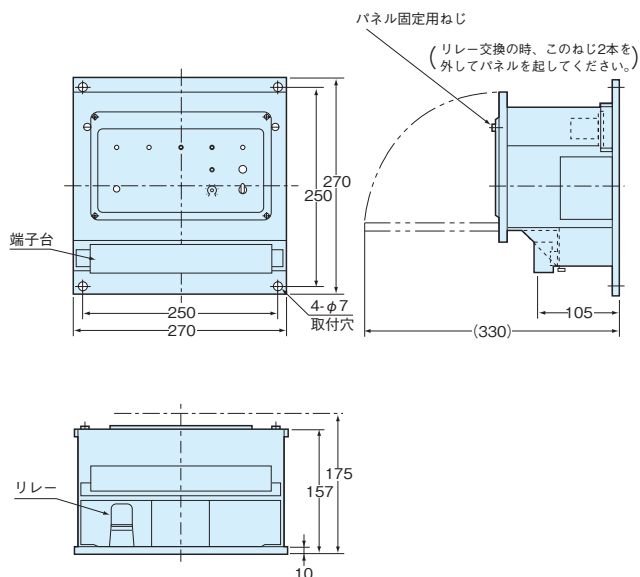
## SWD60

## ■ 外形寸法図 (単位: mm) 制御函 SWD55/SWD60 共通

SWD55B  
SWD60B  
ケース付



SWD55B  
SWD60B  
ケースなし



HMD

HMPD

CMD

パンチホール検出

マイクロ波