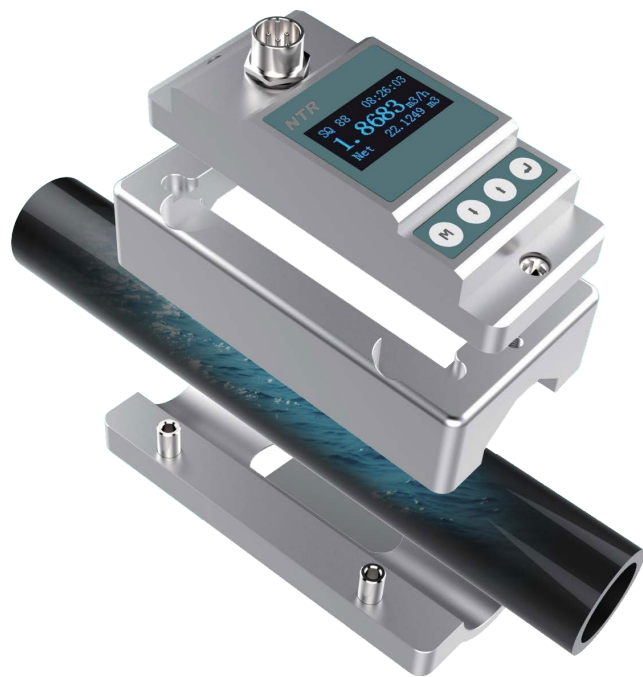


夾管式超音波流量計

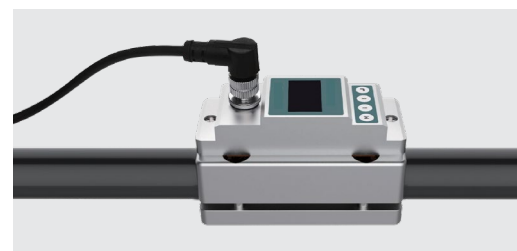
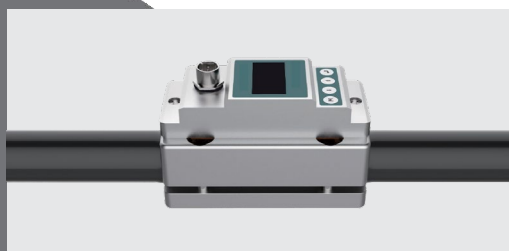
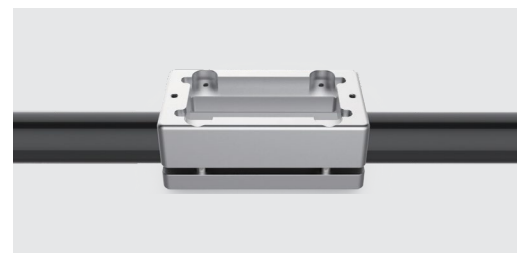
NUFM series

流量計夾在管上，不需額外變更管路
依照操作指南就能完成安裝和測量
沒有可動部件，沒有壓力損失
不需暫停產線即可安裝使用

測量無需改管
安裝方便快捷



安裝示意



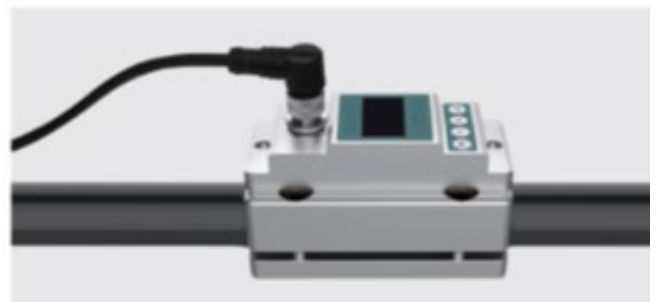
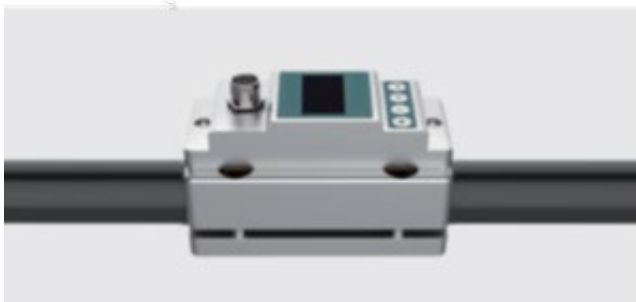
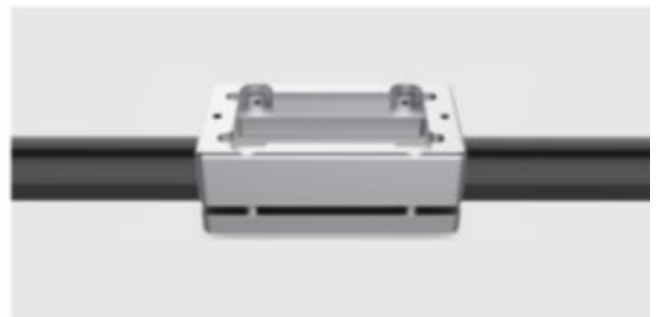
特性

- 無需切割管道，只需一把螺絲起子即可輕鬆安裝的夾管式超音波流量計
- 與各種管道材料兼容。
- 可安裝在PVC、鋼、SUS、銅、PVDF、PFA、PTFE、PU 管等各種材料的管道上。
- 可測量清水（純水）、海水、油、化學品等各種流體的流量。
- 管徑 $\phi 9.5 \sim \phi 116\text{mm}$

RS485 MODBUS 通訊型



安裝示意

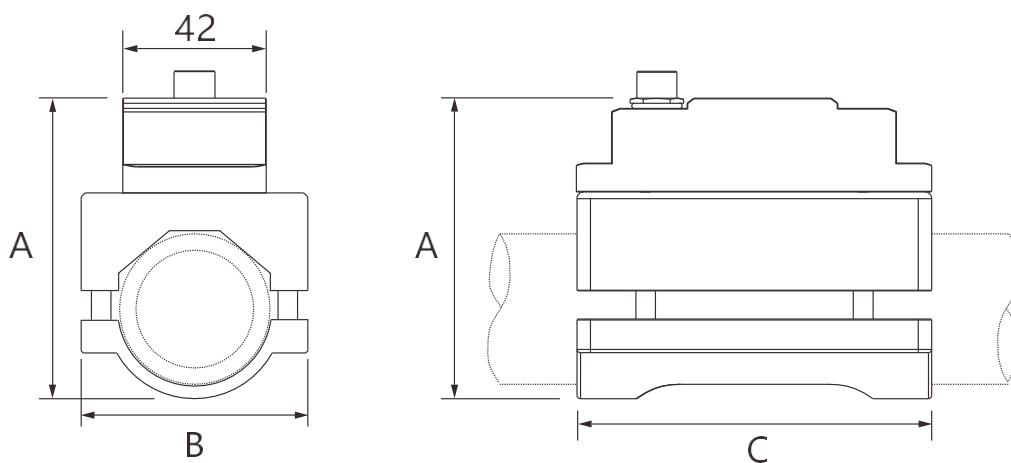


我們的夾管式超音波流量計可以提供：

- 直接在設備上監控流體
- 相容多數流量設定
- 具備I/O及RS485通訊功能
- 易於整合現有流程

尺寸圖

Model	OD Range	A (mm) Max	B (mm)	C (mm)
NUFM-DN06	9.5-12	80	52	106
NUFM-DN08	12-14	80	52	106
NUFM-DN10	14-17	80	52	106
NUFM-DN15	17-20	86	52	106
NUFM-DN20	22-28	86	52	106
NUFM-DN25	30-35	91	58	106
NUFM-DN32	38-45	101	68	106
NUFM-DN40	48-54	110	78	106
NUFM-DN50	58-68	126	91	130
NUFM-DN65	68-78	139	105	136
NUFM-DN80	88-96	154	119	150
NUFM-DN-A	108-116	177	143	174



產品規格

流量範圍	0.1m/s ~ 5.0m/s	材 質	鋁合金
精 度	±2.0% (±0.3m/s ~ 5.0m/s)	適用管徑	DN6 ~ DN100
重 複 性	0.8%	操作方式	4鍵式按鍵
顯 示	OLED顯示 · 128x64點陣	顯示單位	Cubic Meters(m ³)、出廠預設m ³ /h
	瞬間流量、累積流量		USA Gallons (GAL) 、 Liters(l)
	6位數累積量		時間單位 /hours(小時) /min(分鐘)
操作電源	DC24V	輸 出	4 ~ 20mA, 最大負載600Ω
資料儲存	日 / 月 / 年流量累積		RS-485 (Modbus, RTU)
流體溫度	0 ~ 50°C		OCT上下限警報點位(選購)
防護等級	IP54	重 量	1.5kg

型號對應尺寸規格(適用碳鋼管/白鐵管/塑料管)

型 號	適用管徑OD(mm)	型 號	適用管徑OD(mm)
NUFM-DN06	9.5 ~ 12	NUFM-DN40	48 ~ 54
NUFM-DN08	12 ~ 14	NUFM-DN50	58 ~ 68
NUFM-DN10	14 ~ 17	NUFM-DN65	68 ~ 78
NUFM-DN15	17 ~ 20	NUFM-DN80	88 ~ 96
NUFM-DN20	22 ~ 28	NUFM-DN-A	108 ~ 116
NUFM-DN25	30 ~ 35		
NUFM-DN32	38 ~ 45		

* 訂購前請必確認使用管材材質與管外徑OD

型號規格說明

NUFM -DN06- □

管外徑

DN06	DN15	DN32	DN65
DN08	DN20	DN40	DN80
DN10	DN25	DN50	DN-A

輸出

M : 4~20mA + RS-485
O : 4~20mA + OCT上下限報警輸出(NPN)