

ウエハマッピングセンサ

ASWシリーズ



(12インチ用)

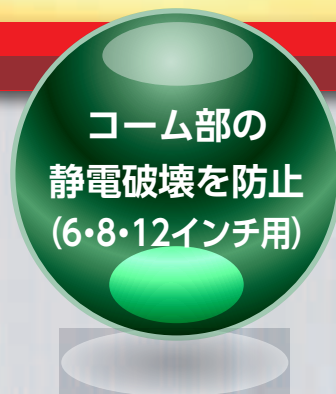
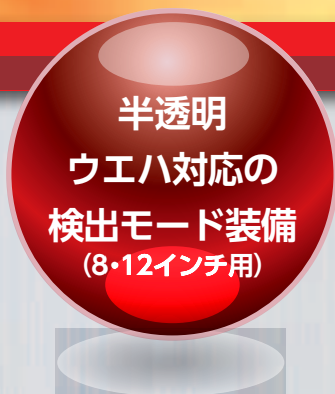
SiCウエハ・サファイアウエハ・
シリコンウエハ・半透明ウエハなどを
安定検出



(8インチ用)



(6インチ用)



一括マッピング方式でタクトタイム短縮！

POINT
01

最新の高透過率ウエハにも対応した検出モード2種を搭載 (8・12インチタイプ)

ノーマルモード：透過率30%以下のウエハ検出
ラッチモード：透過率70%以下のウエハ検出^(注1)

(注1)ウエハのエッジを検出するモードです。ウエハエッジの厚みや形状により検出できない場合があります。実際のウエハでご確認の上ご使用ください。

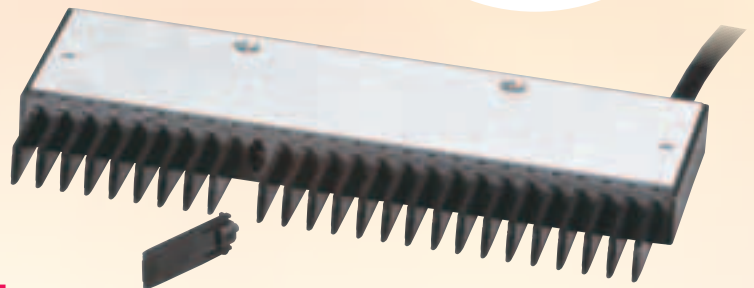
- SiC単結晶ウエハや半透明ウエハも確実に検出
- シリコンウエハやガラスウエハが混在したカセットでも検出可能

POINT
02

メンテナンスも万全！ コーム部はワンタッチで交換可能

センサユニットが
取り外し可能により
メンテナンス性UP!

センサユニット
のみの交換ができ
経済性もUP!



POINT
03

静電気による誤動作防止

コーム部に電子部品がない設計のため、
静電気による誤動作やコーム部の静電破壊を防止します。

● 出力停止入力

センサの動作に関係なく全出力をOFFにできます。
2台のセンサ出力をパラレル接続して1台分のI/Oで入力制御を行う事ができます。

● リモートティーチング&投光停止入力

投光を強制的に停止して全チャンネルをONにすることで出力チェックを行う事ができます。また、投光停止入力を解除すると再ティーチングを行いますので常に最適感度で使用する事ができます。

● 異常出力&自己診断機能

ティーチング時にセンサの異常を警告する機能です。
各チャンネルの状態、入光量不足、コーム破損による光量異常、外乱光の影響などを、異常が発生した出力のON/OFFを繰り返して知らせます。

● CEマーキング

8インチ、12インチタイプはCEマーキングを取得。
EU諸国への輸出も安心です。

● ロボットケーブル&各チャンネル出力

各チャンネル I/O出力採用の
6・8・12インチタイプ。
さらに可動使用を考慮した
6・8インチは耐屈曲ケーブル
仕様です。



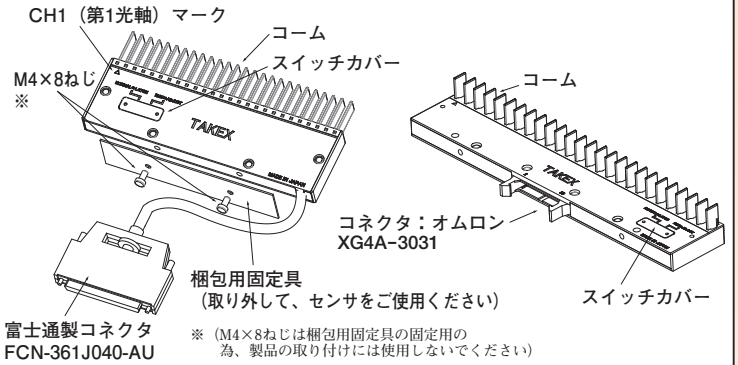
■ 定格／性能／仕様

形 式	ASW-SG625AP	ASW-SG85F	ASW-SG85F-Y05	ASW-SG86F	ASW-SG86F-Y05	ASW-SG125VF
検出対象 ウエハの種類	6インチウエハ (透過率30%以下)	8インチウエハ (ノーマルモード：透過率30%以下 ／ラッチモード：透過率70%以下)			12インチウエハ (ノーマルモード：透過率30%以下 ／ラッチモード：透過率70%以下)	
検出チャンネル数	25ch	25ch		26ch		25ch
ピ ッ チ	4.76mm	6.35mm			10.0mm	
検出方式	透過形					
コーム部	脱着式					
操作電源	DC24V ±10% リップル10%以下				DC12~24V ±10% リップル10%以下	
消費電流/消費電力	250mA以下	1.8W以下			1.9W以下	
動作モード	ダークオン 異常出力 異常時オン	ダークオン 出力ノーマルモード/出力ラッチモード切替動作(スイッチ切替) 異常出力 異常時オン				
出力モード	NPNオープンコレクタ出力 定格：シンク電流 20mA (DC30V) 以下				NPNオープンコレクタ出力 定格：シンク電流30A (DC30V) 以下	
応答時間	12ms以下				35ms以下	
投光光源(波長)	赤外LED(830nm)	赤外LED(870nm)				
投光停止入力 再ティーチング兼用	オープンコレクタ入力または接点入力 投光停止ON：1.5V以下 OFF：4V以上					
	ONで投光停止 OFFで再ティーチング	出力ノーマルモード：ONで投光停止 OFFで再ティーチング 出力ラッチモード：ONで出力ラッチ解除及び投光停止 OFFで再ティーチング				
出力停止入力	オープンコレクタ入力または接点入力 出力停止ON：1.5V以下 OFF：4V以上					
接続方式	コネクタ付きコード引出し式 (富士通製FCN-361J040-AU)				コネクタ式 オムロン MILコネクタ XG4A-3031	
	コード長：3m	コード長：3m	コード長：0.5m	コード長：3m	コード長：0.5m	
材 質	センサユニット (コーム)：ポリカーボネイト、ケース：アルミ					
質 量	約330g	約390g	約250g	約400g	約260g	約270g(ケーブル除く)
付 属 品	取扱説明書					

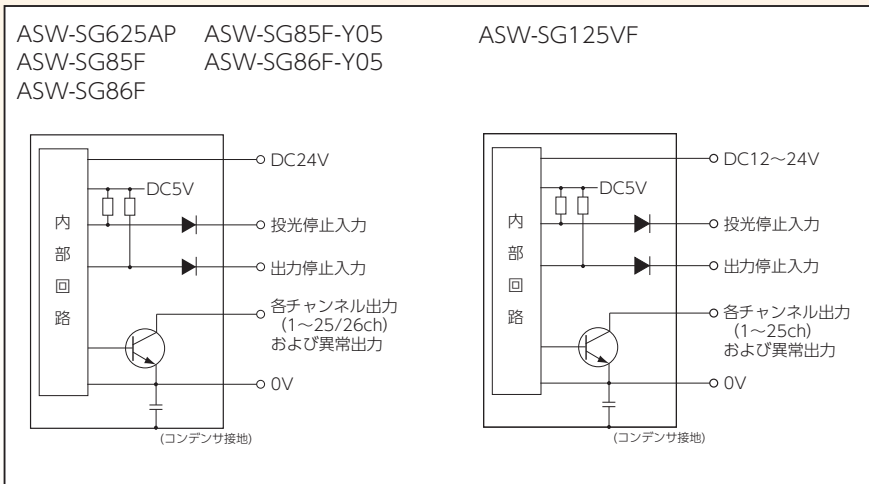
■ 環境性能

使用周囲温度	-10~+55℃(氷結しないこと)
使用周囲湿度	35~85%RH(結露しないこと)
保護構造	IP40
使用周囲照度	1500 lx以下
耐 振 動	10~55Hz 複振幅0.5mm X、Y、Z方向 各2時間
耐 衝 撃	300m/s ² X、Y、Z方向 各3回

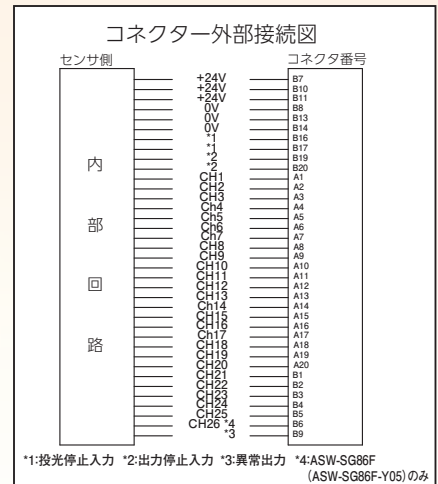
■ 各部名称



■ 入出力回路と接続

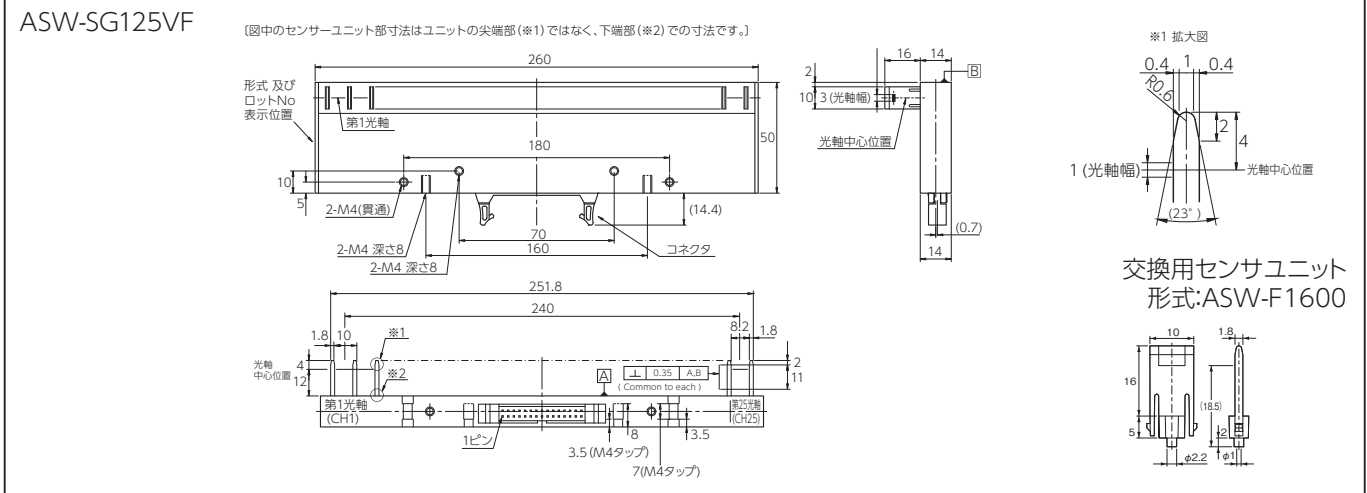
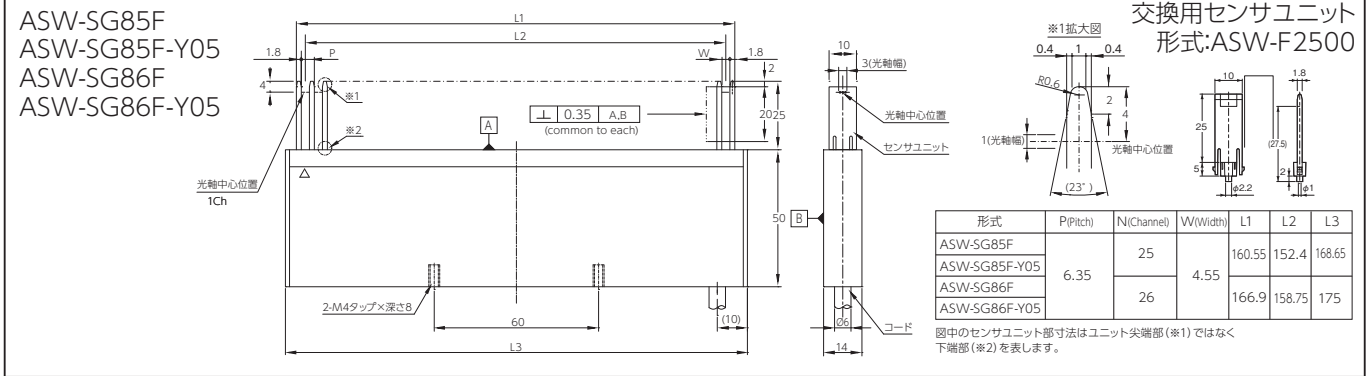
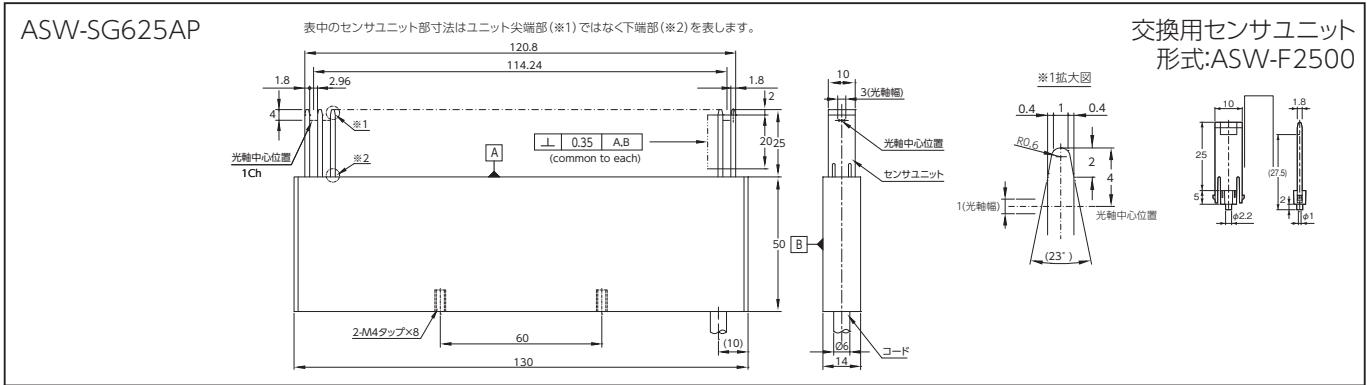


■ 端子配置図



(センサのアルミケースはノイズ対策として電源0Vとアルミケース間にコンデンサが挿入されています。センサ電源及び入出力とアルミケース間に対して耐電圧試験を行わないでください。)

■外形寸法図 (単位: mm)



■ 価格

形式	価格(¥)	形式	価格(¥)
ASW-SG625AP	オープン価格 (お問い合わせ ください。)	ASW-SG86F	オープン価格 (お問い合わせ ください。)
ASW-SG85F		ASW-SG86F-Y05	
ASW-SG85F-Y05		ASW-SG125VF	

■ オプション

形式	価格(¥)
ASW-F1600	3,000
ASW-F2500	3,000



ご注意

- 本カタログに掲載の製品は各種の物体検出・制御用を使用するもので、災害防止や事故防止、人身事故防止などの機能を備えておりません。
- 万一発生した災害や事故、施工上の不備および使用方法の誤り、保守点検の不備、天災地変(誘導雷サージ含む)などによる事故損害については責任を負いかねますのでご了承ください。
- 本カタログに掲載の製品は人体保護用の安全装置としてご使用はできません。
- 高度な安全性・信頼性が求められる用途や設備へのご使用は責任を負いかねますのでご了承ください。
- 製品を安全にお使いいただくため、ご使用前に必ず取扱説明書をよくお読みください。
- 本カタログの記載内容については予告なく変更することがあります。



竹中センサーグループ

竹中電子工業株式会社

<http://www.takex-elec.co.jp/>

E-mail: info@takex-elec.co.jp

本社 〒607-8032 京都市山科区四ノ宮奈良野町20-1 ☎075-581-7111 FAX 075-501-6877

仙台営業所 ☎022-217-2113 FAX 022-263-2110

さいたま営業所 ☎048-667-6771 FAX 048-667-6770

東京営業所 ☎03-3264-2001 FAX 03-3261-6162

立川営業所 ☎042-529-1361 FAX 042-529-1365

横浜営業所 ☎045-312-4461 FAX 045-312-5939

静岡営業所 ☎054-251-2776 FAX 054-251-2824

金沢営業所 ☎076-264-2230 FAX 076-264-2355

名古屋営業所 ☎052-581-6486 FAX 052-581-3977

京都営業所 ☎075-583-6370 FAX 075-583-6371

大阪営業所 ☎06-6352-6631 FAX 06-6352-0280

広島営業所 ☎082-211-1414 FAX 082-211-1180

福岡営業所 ☎092-411-4167 FAX 092-481-1362

光センサの技術的なお問合せは技術相談室へ…フリーダイヤル ☎0120-451003

E-mail: spd@takex-elec.co.jp



CAT.No.ABJS-0045 (14-07月発行)3①