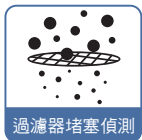
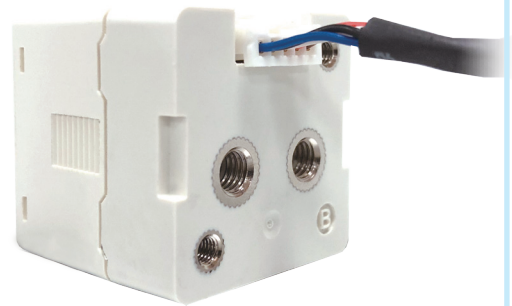


# NP800 系列

## 微差壓傳感器

### 特性

- 高反差數位 LCD 顯示
- 線性類比輸出：1 ~ 5 V 或 4 ~ 20 mA
- 保護構造：IP40
- 壓力範圍：  
0 ~ 1 kPa, 0 ~ 2 kPa, 0 ~ 5 kPa  
-1 ~ 1 kPa, -2 ~ 2 kPa, -5 ~ 5 kPa

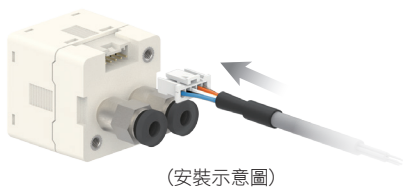


過濾器堵塞偵測

### 特性說明

#### 1 產品快速安裝

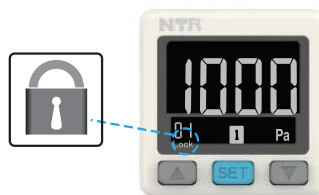
- 節省安裝工時
- 拆卸簡單



(安裝示意圖)

#### 2 按鍵鎖功能

- 按鍵鎖功能可直接顯示於螢幕，易於辨識



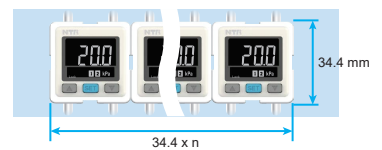
#### 3 節省安裝空間

產品安裝孔切割尺寸

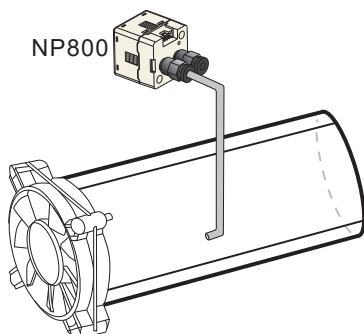


換算公式 (A) :  $(34.4 \times n) - 3.4$   
n = 產品個數

安裝後產品實際尺寸

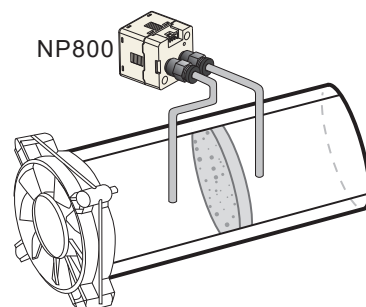


#### 4 風量監視管理

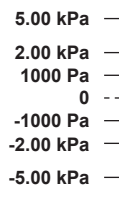


#### 5 空氣過濾器堵塞監測

- 通過檢測壓差監測過濾器的堵塞



規格表

型號	NP801	NP811	NP802	NP812	NP805	NP815
						
額定壓力範圍	0 ~ 1000 Pa	-1000 ~ 1000 Pa	0.00 ~ 2.00 kPa	-2.00 ~ 2.00 kPa	0.0 ~ 5.00 kPa	-5.00 ~ 5.00 kPa
設定壓力範圍	-100 ~ 1000 Pa	-1000 ~ 1000 Pa	-0.20 ~ 2.00 kPa	-2.00 ~ 2.00 kPa	-0.50 ~ 5.00 kPa	-5.00 ~ 5.00 kPa
耐壓力	3 kPa		6 kPa		15 kPa	
適用氣體	空氣，非腐蝕性，不可燃性					
壓力單位	Pa	1	-			
設定最小刻度	kPa	-	0.01			
電源電壓	12 ~ 24 V DC $\pm$ 10 %，漣波峰值 $\leq$ 10 %					
消費電流	$\leq$ 40 mA (無負載時)					
開關輸出	2 NPN 開集極輸出 最大負載電流：125 mA 最大供應電壓：30 V DC 內部壓降： $\leq$ 1.5 V			2 PNP 開集極輸出 最大負載電流：125 mA 最大供應電壓：24 V DC 內部壓降： $\leq$ 1.5 V		
重複精度	$\pm$ 0.5 % F.S. $\pm$ 1 digit					
應差	應差模式	可調				
	窗口比較模式					
反應時間	$\leq$ 2.0 ms (預防誤動作功能：32 ms, 128 ms, 1024 ms 可選擇)					
輸出短路保護	有					
顯示	3 ½ 位，7 段 LCD 顯示 (白色) (取樣率：0.1 ~ 3 秒設定)					
顯示精度	$\pm$ 2 % F.S. $\pm$ 1 digit (在周圍溫度：25 $\pm$ 3 °C)					
動作顯示燈	白色指示燈 1：OUT1 & 白色指示燈 2：OUT2					
線性類比輸出 (電壓輸出) ※1	輸出電壓：1 ~ 5 V $\pm$ 2.5 % F.S. (額定壓力範圍下) 直線性： $\pm$ 1 % F.S. 輸出阻抗約 1 k $\Omega$					
線性類比輸出 (電流輸出) ※2	輸出電流：4 ~ 20 mA $\pm$ 2.5 % F.S. (額定壓力範圍下) 直線性： $\pm$ 1 % F.S. 負載阻抗最大：250 $\Omega$ 在電壓為 12 V， 600 $\Omega$ 在電壓為 24 V 負載阻抗最大：50 $\Omega$					
耐環境	保護構造等級	IP40				
	周圍溫度	動作：0 ~ 50 °C，保存：-10 ~ 60 °C (無水露及不結冰狀況下)				
	周圍濕度	動作及保存：35 ~ 85 % RH (無水露)				
	耐電壓	1000 V AC 1 分鐘 (引線及塑膠外殼間)				
	絕緣阻抗	$\geq$ 50 M $\Omega$ (500 V DC) (引線及塑膠外殼間)				
	耐振動	複振幅 1.5 mm 或 10 G，每 1 分鐘 10 Hz ~ 150 Hz ~ 10 Hz，X、Y、Z 每個方向各 2 小時				
耐衝擊	100 m/s <sup>2</sup> (10 G)，X、Y、Z 每個方向各 3 次					
溫度特性	$\pm$ 3 % F.S. 比較參考溫度 25 °C (0 ~ 50 °C 溫度範圍內)					
接管口徑	M5：M5 內牙					
電線規格	Ø4 耐油 PVC - 26 AWG (0.15 mm <sup>2</sup> ) - 5 芯					
重量 (包含 2 公尺的電線)	約 75 g					

備註

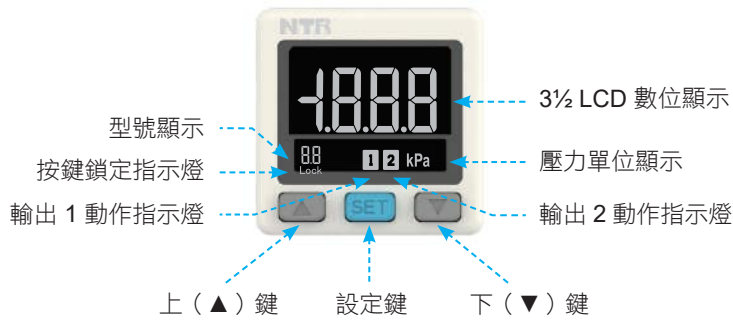
※1：選擇電壓輸出時無電壓輸出，兩種輸出型態僅可選擇其一。

※2：選擇電流輸出時無電流輸出，兩種輸出型態僅可選擇其一。

# NP800 系列

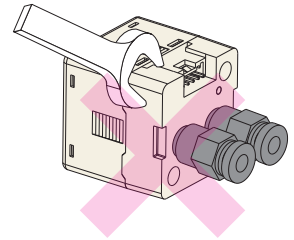
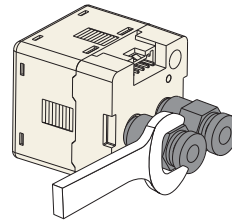
# 微差壓傳感器

## 面板說明



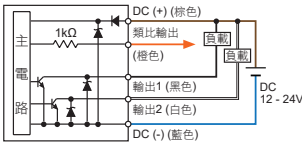
## 安裝注意事項

- 在壓力端口安裝市售氣動接頭或接頭時，請勿對本體的樹脂部分施加較大的力。
- 當金屬部份鎖過緊，安裝的螺絲、固定架及壓力傳感器可能會破損。鎖不夠緊，壓力傳感器有可能會鬆脫或漏氣。
- 安裝完成後加入氣體及通電，做適當的操作及漏氣的測試，以檢驗是否安裝正確。
- 請勿將金屬螺絲或小物件插入壓力端口，若插入可能會導致隔膜損壞。

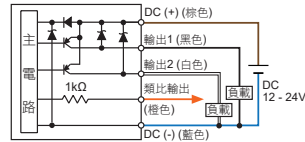


## 輸出電路接線圖

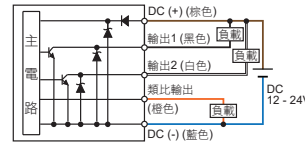
**NP8□ - 010 - M5**  
2 NPN + 類比電壓輸出 (1 ~ 5 V)



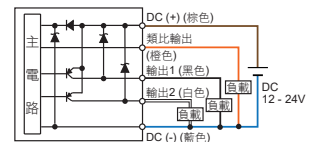
**NP8□ - 030 - M5**  
2 PNP + 類比電壓輸出 (1 ~ 5 V)



**NP8□ - 011 - M5**  
2 NPN + 類比電流輸出 (4 ~ 20 mA)



**NP8□ - 031 - M5**  
2 PNP + 類比電流輸出 (4 ~ 20 mA)



## 型號規格說明

**N P 8 0 1 - 0 1 0 - M 5**

### 壓力類型

- 01 : (-100 ~ 1000 Pa)
- 02 : (-0.20 ~ 2.00 kPa)
- 05 : (-0.50 ~ 5.00 kPa)
- 11 : (-1000 ~ 1000 Pa)
- 12 : (-2.00 ~ 2.00 kPa)
- 15 : (-5.00 ~ 5.00 kPa)

### 輸出類型

- 010 : 2 NPN 輸出 + 類比輸出 (1 ~ 5 V)
- 011 : 2 NPN 輸出 + 類比輸出 (4 ~ 20 mA)
- 030 : 2 PNP 輸出 + 類比輸出 (1 ~ 5 V)
- 031 : 2 PNP 輸出 + 類比輸出 (4 ~ 20 mA)

### 配件類型 (選購)

- BT-20 : 固定架
- BT-21 : 固定架
- PA-C : 面板接合器
- PA-D : 面板接合器 + 前保護蓋

### 選購品

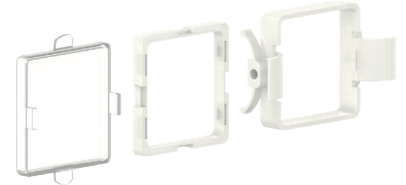
- 固定架 : BT-20 / BT-21



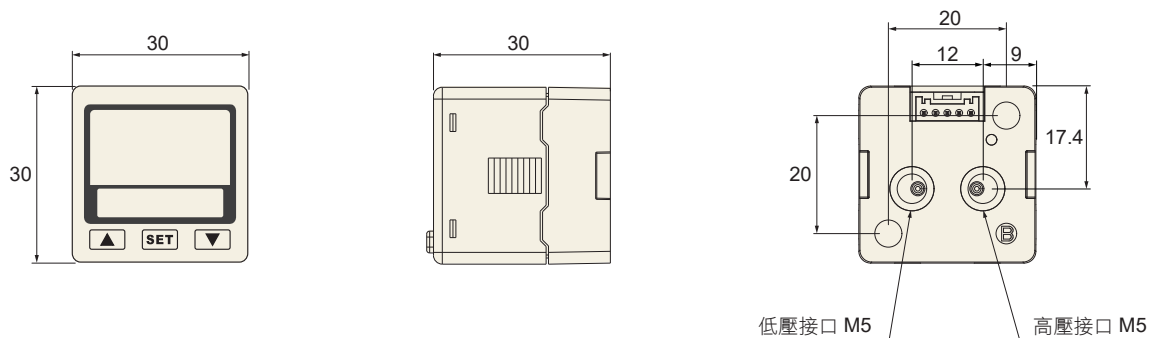
- 面板接合器 : PA-C



- 面板接合器 + 前保護蓋 : PA-D

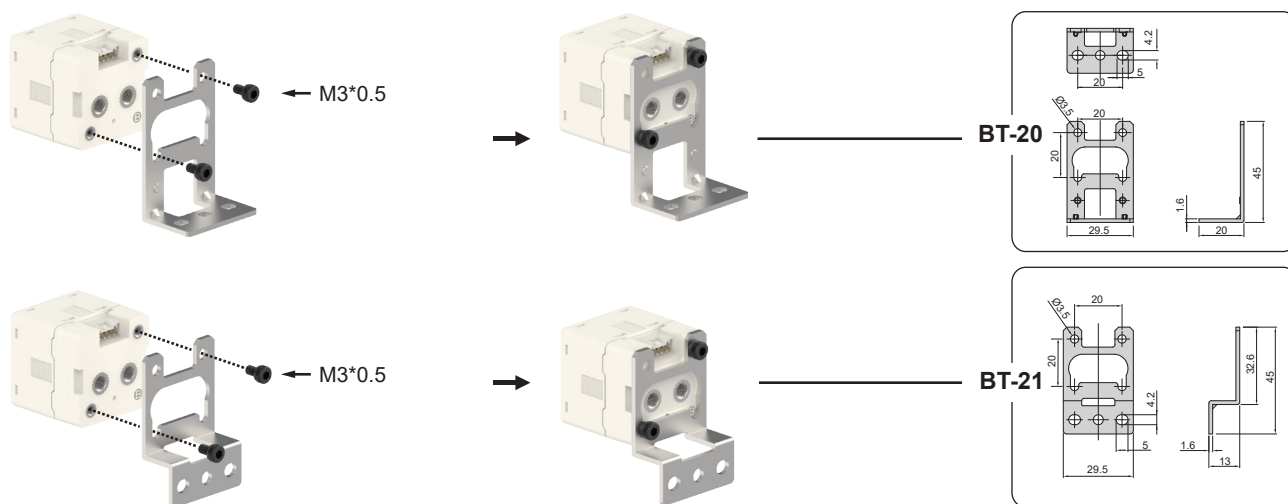


尺寸圖

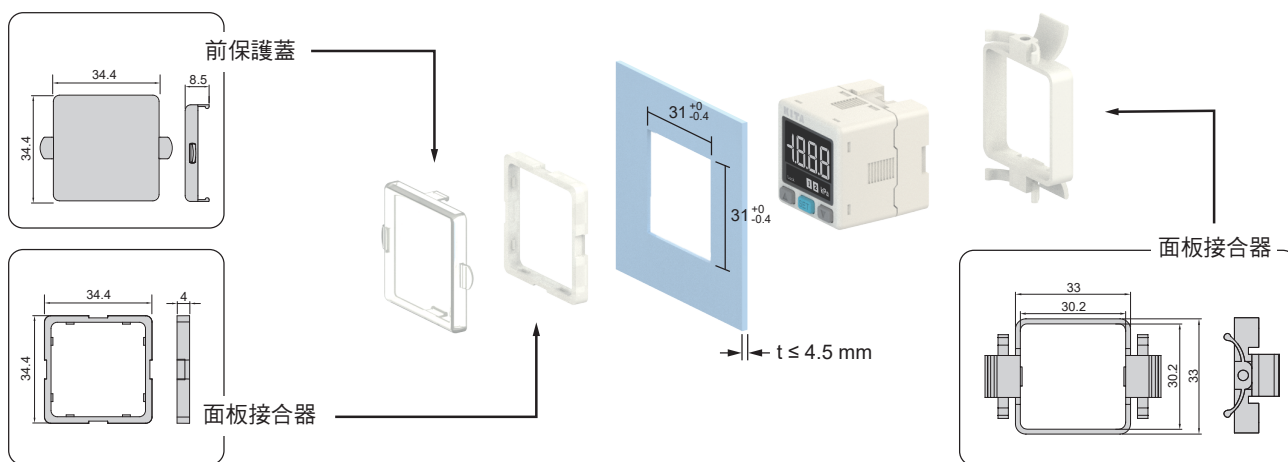


配件類型 / 尺寸圖

1 固定架



2 面板形式



單位：mm