

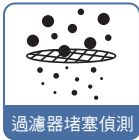
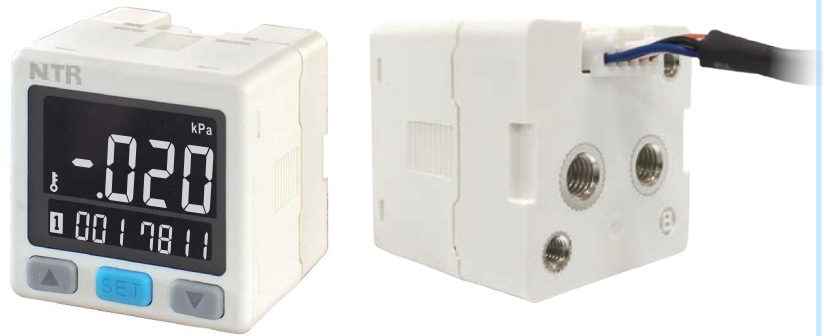
NP7800 系列

微差壓傳感器

特性

- 高反差數位 LCD 顯示
- 壓力範圍：
-10 ~ 10 kPa, -1 ~ 1 kPa,
-2 ~ 2 kPa, -5 ~ 5 kPa
- 通訊協定 RS485 Modbus RTU
- 遠端遙控 / 即時監控

RS485 MODBUS 通訊型



過濾器堵塞偵測

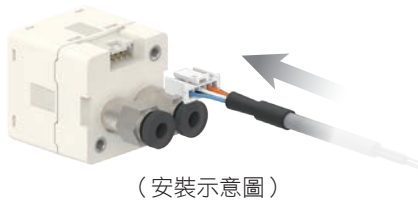


通訊 IoT

特性說明

1 產品快速安裝

- 節省安裝工時
- 拆卸簡單



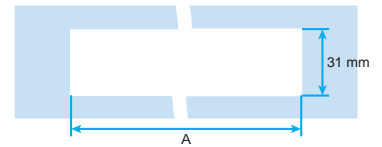
2 按鍵鎖功能

- 按鍵鎖定功能可直接顯示於螢幕，易於辨識



3 節省安裝空間

產品安裝孔切割尺寸

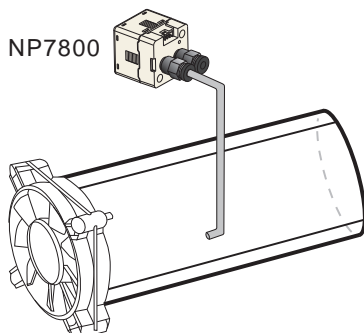


換算公式 (A) : $(34.4 \times n) - 3.4$
n = 產品個數

安裝後產品實際尺寸

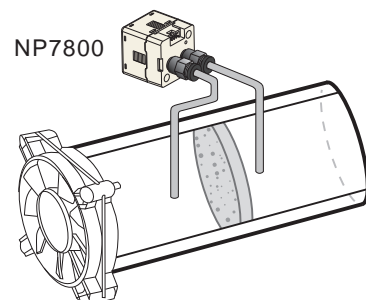


4 風量監視管理



5 空氣過濾器堵塞監測

- 通過檢測壓差監測過濾器的堵塞



規格表

型號	NP7810	NP7811	NP7812	NP7815
				
額定壓力範圍	-10.00 ~ 10.00 kPa	-1.000 ~ 1.000 kPa	-2.00 ~ 2.00 kPa	-5.00 ~ 5.00 kPa
設定壓力範圍	-10.00 ~ 10.00 kPa	-1.000 ~ 1.000 kPa	-2.00 ~ 2.00 kPa	-5.00 ~ 5.00 kPa
耐壓力	30 kPa	3 kPa	6 kPa	15 kPa
適用氣體	空氣，非腐蝕性，不可燃性			
壓力單位 設定最小刻度	kPa	0.01	0.001	0.01
	mmAq ※1	1	0.1	1
電源電壓	12 ~ 24 V DC ± 10 %，漣波峰值 ≤ 10 %			
消費電流	≤ 40 mA (無負載時)			
開關輸出	1 NPN 開集極輸出 最大負載電流：125 mA 最大供應電壓：30 V DC 內部壓降：≤ 1.5 V		1 PNP 開集極輸出 最大負載電流：125 mA 最大供應電壓：24 V DC 內部壓降：≤ 1.5 V	
重複精度	± 0.5 % F.S. ± 1 digit			
應差	應差模式	可調		
	窗口比較模式			
反應時間	≤ 2.0 ms (預防誤動作功能：32 ms, 128 ms, 1024 ms 可選擇)			
輸出短路保護	有			
顯示	4 位，7 段 LCD 顯示 (白色) (取樣率：0.1 ~ 3 秒設定)			
顯示精度	± 2 % F.S. ± 1 digit (在周圍溫度：25 ± 3 °C)			
動作顯示燈	白色指示燈 1：OUT1			
耐環境	防護等級	IP40		
	周圍溫度	動作：0 ~ 50 °C，保存：-10 ~ 60 °C (無水露及不結冰狀況下)		
	周圍濕度	動作及保存：35 ~ 85 % RH (無水露)		
	耐電壓	1000 V AC 1 分鐘 (引線及塑膠外殼間)		
	絕緣阻抗	≥ 50 MΩ (500 V DC) (引線及塑膠外殼間)		
	耐振動	複振幅 1.5 mm 或 10 G，每 1 分鐘 10 Hz ~ 150 Hz ~ 10 Hz，X、Y、Z 每個方向各 2 小時		
耐衝擊	100 m/s ² (10 G)，X、Y、Z 每個方向各 3 次			
溫度特性	± 3 % F.S. 比較參考溫度 25 °C (0 ~ 50 °C 溫度範圍內)			
通訊介面	RS485			
接管口徑	M5：M5 內牙			
電線規格	Ø4 耐油 PVC - 26 AWG (0.15 mm ²) - 5 芯			
重量 (包含 2 公尺的電線)	約 75 g			

備註

※1：當選擇 mmAq 時，則壓力單位不顯示。

NP7800 系列

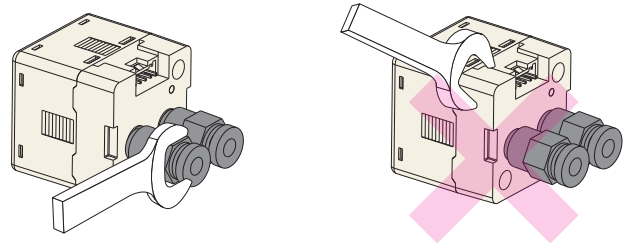
微差壓傳感器

面板說明



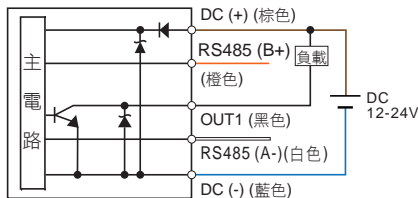
安裝注意事項

- 在壓力端口安裝市售氣動接頭或接頭時，請勿對本體的樹脂部分施加較大的力。
- 當金屬部份鎖過緊，安裝的螺絲、固定架及壓力傳感器可能會破損。鎖不夠緊，壓力傳感器有可能會鬆脫或漏氣。
- 安裝完成後加入氣體及通電，做適當的操作及漏氣的測試，以檢驗是否安裝正確。
- 請勿將金屬螺絲或小物件插入壓力端口，若插入可能會導致隔膜損壞。

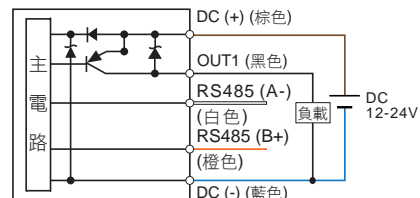


輸出電路接線圖

NP78□-02-M5 1 NPN + RS485



NP78□-04-M5 1 PNP + RS485



* 通訊產品 (RS485) 之接線，須先接通訊線，再接電源線，避免短路情況發生，導致產品損壞。

型號規格說明

NP7810-02-M5

壓力類型

10 : -10.00 ~ 10.00 kPa 12 : -2.00 ~ 2.00 kPa
11 : -1.000 ~ 1.000 kPa 15 : -5.00 ~ 5.00 kPa

輸出類型

02 : 1 NPN 輸出 + RS485
04 : 1 PNP 輸出 + RS485

配件類型 (選購)

BT-20 : 固定架
BT-21 : 固定架
PA-C : 面板接合器
PA-D : 面板接合器 + 前保護蓋

選購品

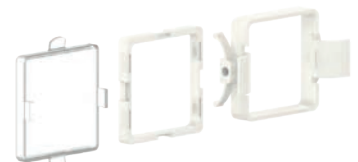
- 固定架 : BT-20 / BT-21



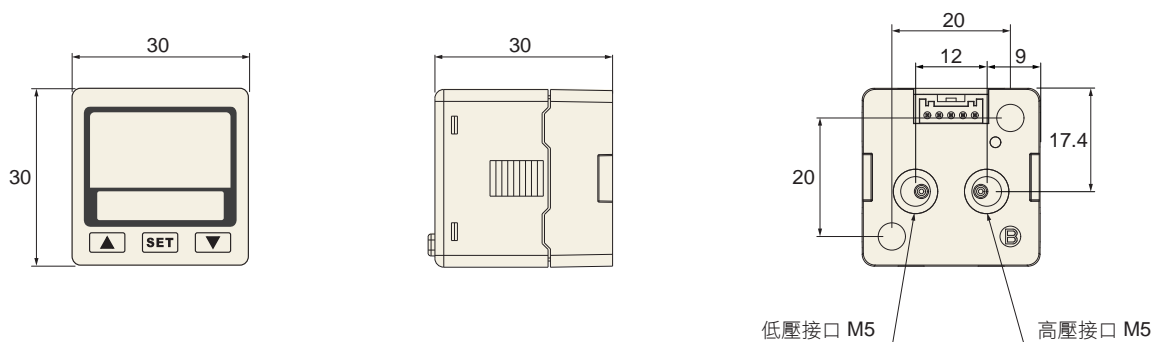
- 面板接合器 : PA-C



- 面板接合器 + 前保護蓋 : PA-D

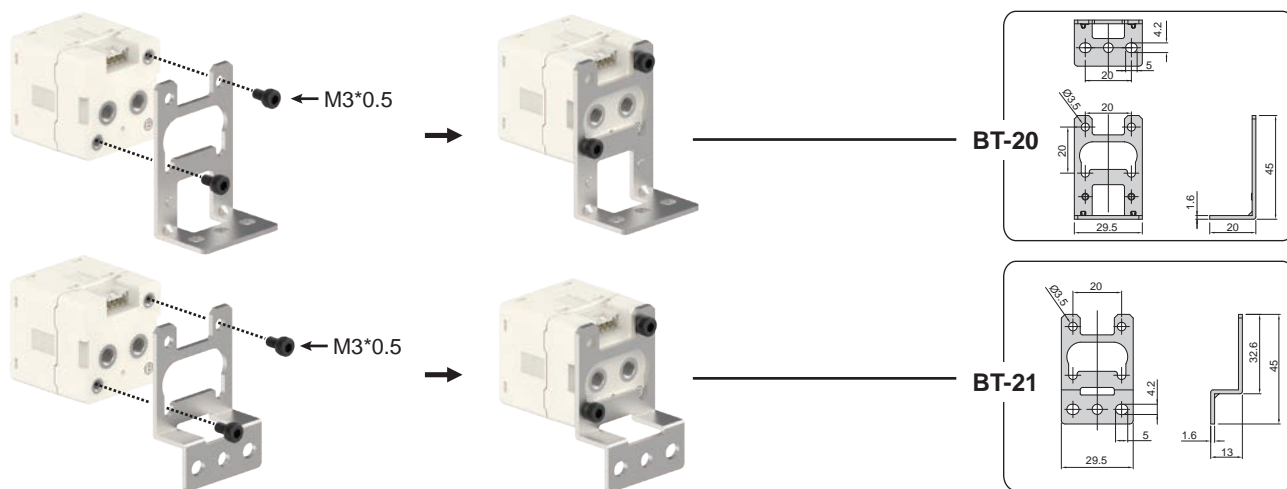


尺寸圖



配件類型 / 尺寸圖

1 固定架



2 面板形式

