

NTR

壓力開關

Pressure Switch



NP43 series

3 色式高精度數位壓力開關

NP43 series

產品特性



數位顯示壓力開關 NP43 series

- 7種壓力單位顯示
- 2 NPN/PNP
開集極輸出+類比輸出
- 3色數位LED顯示屏幕
- 重複精度
 $\pm 0.2\%$ F.S. ± 1 digit
- 節省電力 MAX. 20%

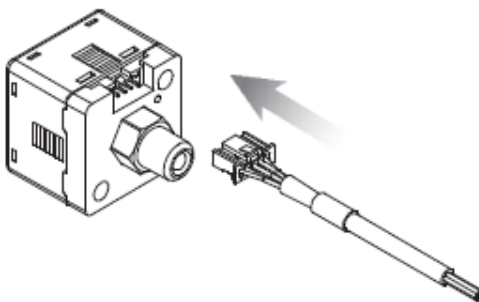
1 產品快速安裝

- 節省安裝工時
- 拆卸簡單

在安裝產品時無需考慮壓力開關本體與訊號線的優先順序
提升組立時之便利性，達成快速安裝的效果！

無行中節省工時，降低成本！

電源訊號線安裝完成圖



安裝示意圖

端子連接孔



2 設定參數複製功能

(主)壓力開關

(從)壓力開關



3 壓力設定值方便辨識



- 節省設定工時
- 減少設定輸入錯誤

可將(主)壓力開關直接複製到(從)壓力開關。

- 設定壓力值顯示於子畫面，使用者可輕易藉由子母畫面獲取壓力設定資訊

4 母畫面雙色顯示

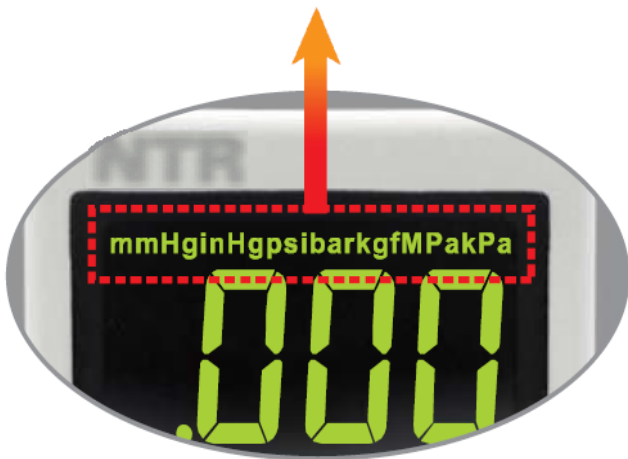
- 雙色顯示更加凸顯不同設定狀態
使用者可依習慣選擇設定內容及
背光顯示方式



	SoG	SoR	Grn	Red
ON	Green	Red	Green	Red
OFF	Red	Green	Green	Red

6 壓力單位容易辨識

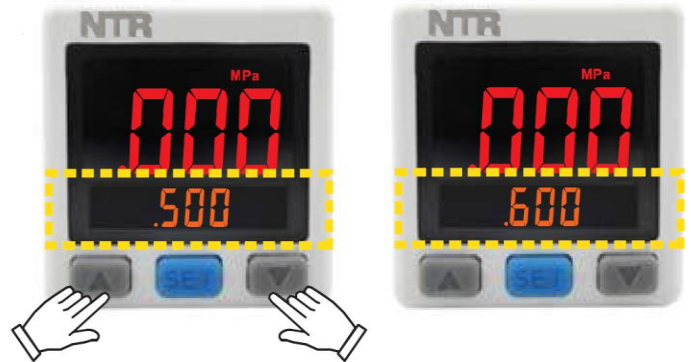
- 單位符號顯示清楚,辨識讀取更輕鬆



5 OPS快速設定

上/下鍵即時設定

設定完成



- 雙畫面顯示可直接設定參數
設定步驟減少75%

7 環境保護 愛地球

- RoHS指令，排除不良物質使用



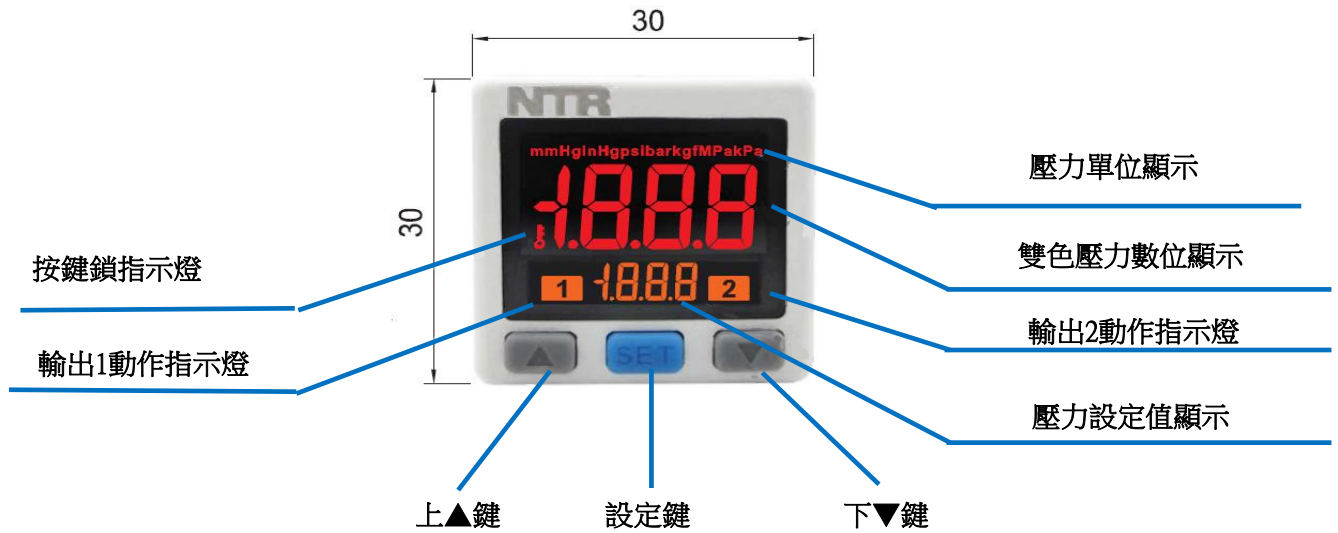
RoHS危害性物質限制指令檢驗,排除不良物質使用,如:鉛(Pb)、汞(Hg)、鎘(Cd)、六價鉻(Cr^{IV})、聚溴聯苯(PBB)、聚溴二苯醚(PBDE),產品在製造時,不得使用上述六種化學物質,避免危害地球環境!



NP43 series

面板說明

NP43系列面板說明



NP43 簡易規格

系列	NP43P (正壓)	NP43V (負壓)	NP43C (連成壓)
額定壓力範圍	0.0~1.000MPa	-101.3~0.0kPa	-100.0~
設定壓力範圍	1.000MPa 0 -0.100MPa	10.0kPa 0 -101.3kPa	101.0kPa 0 -101.0kPa
耐壓力	1.5 MPa	300 kPa	300 kPa
設定最小單位	0.001 MPa	0.1 kPa	0.1 kPa
輸出規格	2NPN開集極輸出 最大負載電流：125mA 最大供應電壓：30V DC 內部壓降：1.5V 以下		2PNP開集極輸出 最大負載電流：125mA 最大供應電壓：24V DC 內部壓降：1.5V 以下
配管規格	F1：R1/8",M5；F2：NPT1/8",#10-32UNF；F3：G1/8",M5		

NP43 series

規格表

NP43 規格表

型號		NP43P (正壓)	NP43V (負壓)	NP43C (連成壓)
額定壓力範圍		0.0~1.000MPa	- 101.3~0.0kPa	- 100.0~100.0kPa
設定壓力範圍		- 0.100~1.000MPa	- 101.3~10.0kPa	- 101.0~101.0kPa
耐壓力		1.5MPa	300.0kPa	
適用氣體		空氣, 非腐蝕性, 不可燃氣體		
壓力單位 設定最小刻度	kPa	-	0.1	
	Mpa	0.001	-	
	kgf/cm ²	0.01	0.001	
	bar	0.01	0.001	
	psi	0.1	0.01	
	inHg	-	0.1	
	mmHg	-	1	
電源電壓		12 to 24V DC \pm 10 %, 漣波峰值 10%以下		
消費電流		\leq 40 mA (無負載時)		
開關輸出		2 NPN 開集極輸出 最大負載電流: 125mA 最大供應電壓: 30V DC 內部壓降: 1.5V 以下	2 PNP 開集極輸出 最大負載電流: 125mA 最大供應電壓: 24V DC 內部壓降: 1.5V 以下	
重複精度		\pm 0.2 % FS \pm 1 digit 以下		
應差	單點設定模式	可調 【註:】 *1		
	應差模式			
	窗口比較模式			
反應時間		\leq 2.5ms (預防誤動作功能: 25ms, 100ms, 250ms, 500ms, 100ms, 1500ms可選擇)		
輸出短路保護		有		
顯示		3色 (紅 / 綠 / 澄) 顯示 (取樣率: 5 次/秒)		
顯示精度		\pm 0.2 % FS \pm 1 digit (在周圍溫度: 25 \pm 3°C)		
動作顯示燈		橙色 (1&2 指示燈) OUT1& OUT2		
線性類比輸出 (電壓輸出) 【註:】 *2		輸出電壓: 1~5V \pm 2.5% F.S.(額定壓力範圍內) 直線性: \pm 1% F.S. 輸出阻抗約 1k Ω		
線性類比輸出 (電流輸出) 【註:】 *3		輸出電流: 4~20mA \pm 2.5% F.S.(額定壓力範圍內) 直線性: \pm 1% F.S. 負載阻抗最大 300 Ω 在電壓為12V, 600 Ω 在電壓為24V 負載阻抗最小 50 Ω		
環境性能	防護等級	IP 40		
	周圍溫度	動作: 0~50°C, 保存 -10 ~ 60°C(無水露及不結冰狀況下)		
	周圍濕度	動作及保存: 35 ~ 85% RH (無水露)		
	耐電壓	1000V AC 1分鐘 (引線及塑膠外殼間)		
	絕緣阻抗	500 Ω 以上 (500V DC) (引線及塑膠外殼間)		
	耐振動	複振幅1.5mm, 每分鐘10Hz~55Hz~10Hz, H、Y、Z每方向各2小時		
	耐衝擊	100m/s ² (10G)H、Y、Z每方向各3次		
溫度特性		\pm 0.2 % FS 比較參考溫度 25°C(0~50°C溫度範圍內)		
接管口徑		F1 : R1/8", M5 ; F2 : NPT1/8", #10-32UNF ; F3 : G1/8", M5		
電線規格		耐油PVC電線 (0.15mm ²)		
重量		F1 : R1/8", M5 ; F2 : NPT1/8", #10-32UNF ; F3 : G1/8", M7		

【註:】 *1: 單點設定模式及窗口比較模式可調整1~8 digits的應差。

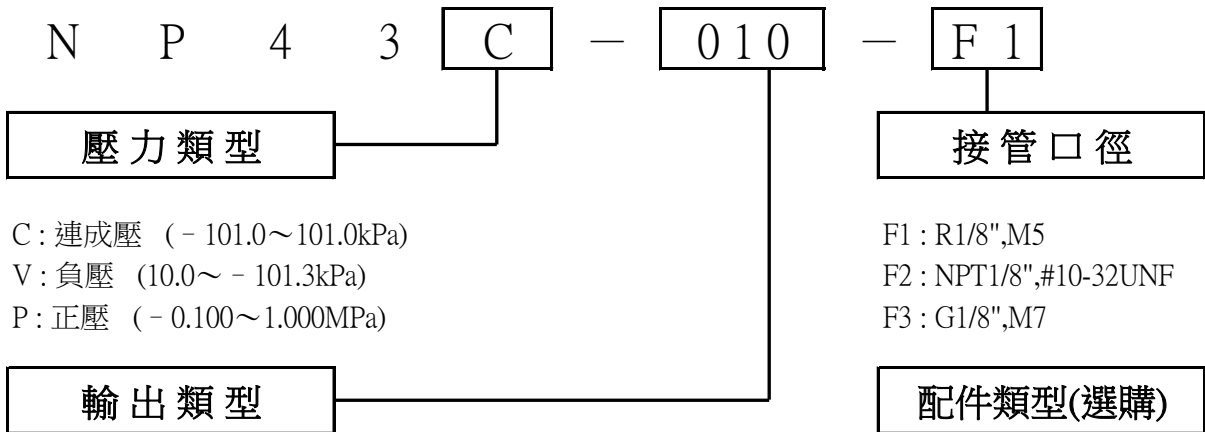
*2: 選擇電壓輸出時就無電流輸出, 二種輸出型態僅可選擇其一。

*3: 選擇電流輸出時就無電壓輸出, 二種輸出型態僅可選擇其一。

NP43 series

訂購資訊/輸出電路接線圖

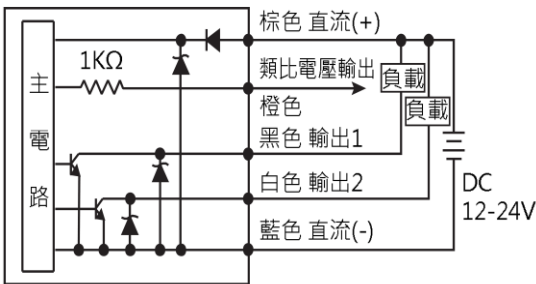
NP43 訂購資訊



NP43 輸出電路接線圖

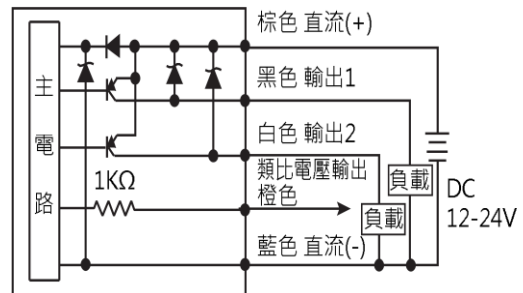
NP43□-010-□

2NPN + 類比電壓輸出 (1~5V)



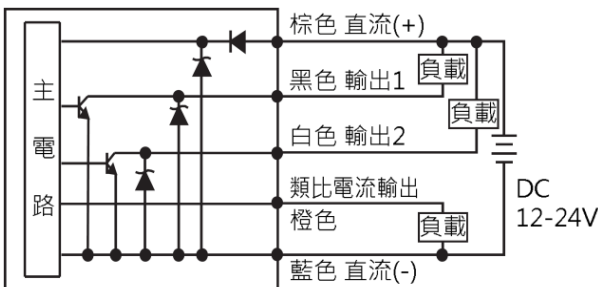
NP43□-030-□

2 PNP輸出 + 類比電壓輸出 (1~5V)



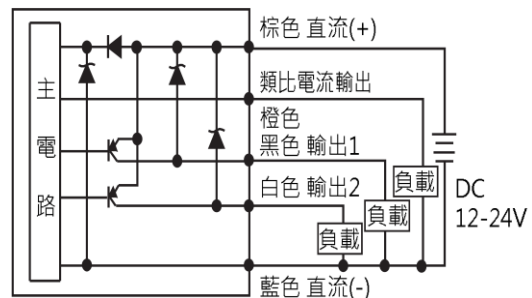
NP43□-011-□

2NPN + 類比電流輸出 (4~20mA)

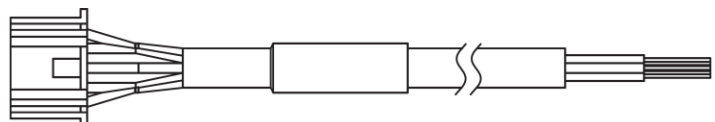
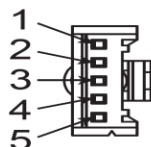


NP43□-031-□

2 PNP輸出 + 類比電流輸出 (4~20mA)



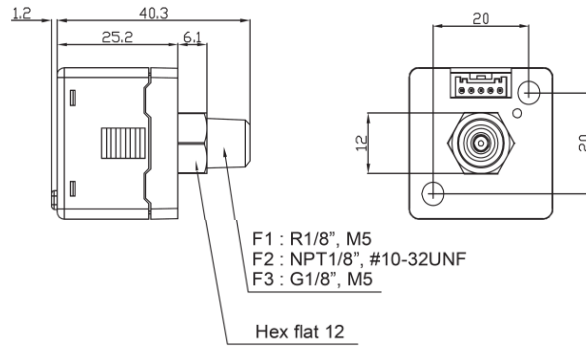
編號	電線顏色
1	棕色 直流(+)
2	橙色 類比輸出
3	白色 輸出2
4	黑色 輸出1
5	藍色 直流(-)



NP43 series

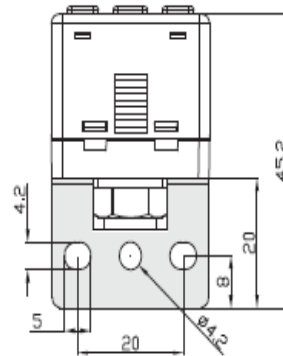
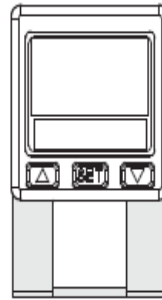
尺寸圖/配件類型

■ 外觀尺寸圖



■ BT5 : ㄣ型固定架

■ BT6 : L型固定架



■ PA-D : 面板接合器+透明保護蓋

