

優越的操作性及多機能的新標準！



一鍵式簡單操作的教導設定

便於使用者查看的大型顯示屏

相互干涉防止機能

搭載NPN/PNP訊號出力

2種類數值變化表示的搭載

光纖放大器綜合基本功能的新登場！

1 一鍵式簡單操作的教導設定

透過長押 SET 鈕即可連續切換 4 種的教導設定的簡易操作性



4種基本設定搭載

1 2點教導設定

取2點回光量的中間值成為最佳動作點的教導設定



2 定位教導設定

以被測物的位置回光量為動作點的定位教導設定



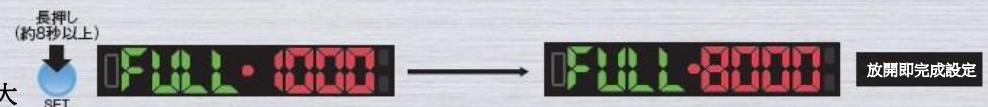
3 最大感度教導設定

壓按設定鈕取回光量上限成為最大感度動作點的教導設定



4 全自動感度教導

壓按設定鈕自動取被測物的最大及最小回光量的中間值成為最佳動作點的教導設定



2 便於使用者查看的大型顯示屏

易於查看的大顯示LED雙數字顯示屏以及搭載具點擊觸感的3設定鍵模式使得操作更為簡單



3 相互干涉防止機能

採用「光傳導」模式達成最多達到8台防干涉的功能

將光纖放大器並列固定時側面的光通信窗會自動通訊來達成相互防干涉的功能



■ 檢出距離

外觀形式	檢出方式	檢出距離 (mm)		
		長距離 (Long)	標準 (Std)	高速 (H-SP)
 FR5BC	反射形	440	240	80
 FT5BC	透過形	1000	600	200

現場使用便捷的功能！

4 2種類數值變化表示的搭載

搭載適用於透過式光纖單元使用的「百分比表示法」及適用於反射式光纖單元使用的「歸零原點表示法」的2種類回光量數值變化法讓使用者易於理解的表示方法

感應器不同的顯示值

感應器的顯示值改變完成後

■ 百分比表示法(透過式)



■ 歸零原點表示法(反射式)



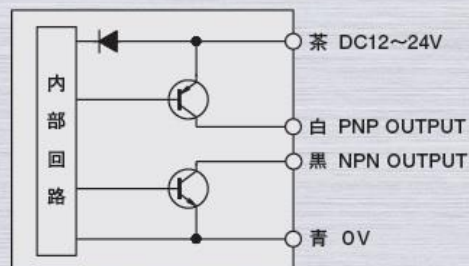
5 投光量調整機能 (自動/手動)

可調整檢出時最適合的投光飽和度。(15段階、高速模式時13段階)



6 1台搭載 2 訊號出力

搭載 NPN/PNP 2出力分別使用黑白訊號線直接輸出，免除在感應器本體另外操作設定



7 省能源設計之ECO模式的低消費電力

24V時 一般模式：770 mW
ECO模式：600 mW

8 在智能手機或平板設備上顯示操作手冊

操作方法忘記時、在工作現場設定更改很便利。
(中、英、日、韓 四語言)

「簡易掃描QR Code標籤讀取下載操作手冊」(產品內附標籤) 注1



注1

QR Code讀取時需在有網路環境下才能下載有關的PDF操作文件檔案。有關詳細訊息，請詳細參閱所下載的說明書來確認使用。



設定の異なる各センサを「変位表示」させることにより、数値を比較して余裕度を判断する事ができます。(下図は、透過形ファイバユニットの場合)



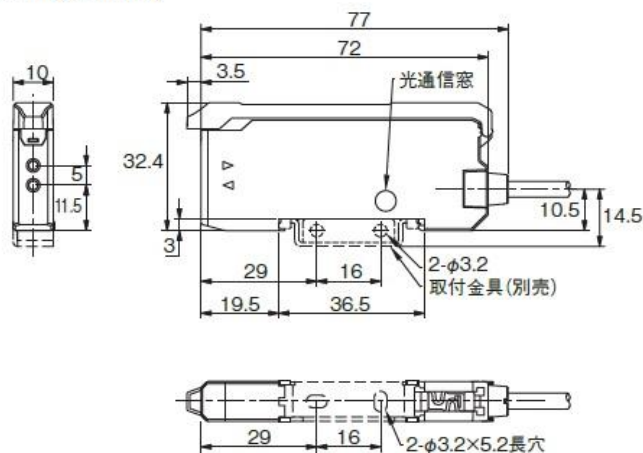
■ 定格 / 性能 / 仕様

形式	F85RN
操作電源	DC12~24V リップル10%以下
消費電流	電源電圧24V時 通常モード: 770mW以下(消費電流32mA以下) ECOモード: 600mW以下(消費電流25mA以下)
制御出力	NPNオープンコレクタ出力 負荷電流100mA(DC30V)以下、残留電圧1V以下 PNPオープンコレクタ出力 負荷電流100mA(DC30V)以下、残留電圧2V以下
動作モード	ライトオン/ダークオン
タイマ	オンディレイ/オフディレイ/オンオフディレイ/ワンショット/タイマなし タイマ時間: 1ms~9999ms(1ms間隔で設定可能)
応答時間	H-SPモード: 65 μ s 以下 Stndモード: 500 μ s 以下 Longモード: 4ms 以下
投光用光源(波長)	赤色4元LED(660nm)
表示灯	動作表示灯、設定表示灯、ライトオン/ダークオン表示灯: 橙色LED
ディスプレイ	受光量表示: 赤色LED4桁(ハイスピード: 0~3800、スタンダード、ロング: 0~9999) しきい値表示: 緑色LED4桁(ハイスピード: 0~3500、スタンダード、ロング: 0~9700)
スイッチ	ティーチング及びセットスイッチ しきい値調整用スイッチ×2
感度設定方式	2点ティーチング/最大感度ティーチング/フルオートティーチング/位置決めティーチング
感度調整機能	装備(手動による調整)
投光量調整機能	装備(自動調整/手動調整)
相互干渉防止	最大8台(スタンダード、ロングモード) / 0台(ハイスピードモード)
保護回路	電源逆接続保護、出力ショート保護
材質	ポリカーボネイト
接続方式	コード引き出し式(外径 ϕ 4.2mm) 0.2mm \times 4芯 2m
質量	約75g
付属品	取扱説明書、簡易マニュアル読み込み用QRコードラベル

■ 環境性能

使用周囲照度	受光面照度: 3,500 lx以下(白熱ランプ)
使用周囲温度	1~5台密着使用時: -25~+55 $^{\circ}$ C 6台以上密着使用時: -25~+50 $^{\circ}$ C 保存時: -40~+70 $^{\circ}$ C(氷結、結露しないこと)
使用周囲湿度	35 ~ 85%RH(結露しないこと)
保護構造	IP40
耐振動	10 ~ 55Hz 複振幅1.5mm X、Y、Z方向 各2時間
耐衝撃	500m/s ² X、Y、Z方向 各3回
耐電圧	AC1000V 1分間
絶縁抵抗	DC500Vメガ 20M Ω 以上

■ 外形寸法図(単位:mm)



■ 種類 / 価格

● ファイバセンサ

	形式	F85RN
	価格(¥)	8,800

● 取付金具

	形式	AC-BF3	価格(¥)	450

● エンドユニット

	形式	FA7EU	価格(¥)	200



ご注意

- 本カタログに掲載の製品は各種の物体検出・制御用に使用するもので、災害防止や事故防止、人身事故防止などの機能を備えておりません。
- 万一発生した災害や事故、施工上の不備および使用方法の誤り、保守点検の不備、天災地変(誘導雷サージ含む)などによる事故損害については責任を負いかねますのでご了承ください。
- 本カタログに掲載の製品は人体保護用の安全装置としてご使用はできません。
- 高度な安全性・信頼性が求められる用途や設備へのご使用は責任を負いかねますのでご了承ください。
- 製品を安全にお使いいただくため、ご使用前に必ず取扱説明書をよくお読みください。
- 本カタログの記載内容については予告なく変更することがあります。

経銷商:



竹中センサーグループ

竹中電子工業株式会社

<http://www.takex-elec.co.jp/>

本社 〒607-8032 京都市山科区四ノ宮奈良野町20-1 ☎075-581-7111 FAX 075-501-6877

仙台営業所 ☎022-217-2113 FAX 022-263-2110	金沢営業所 ☎076-264-2230 FAX 076-264-2355
さいたま営業所 ☎048-667-8771 FAX 048-667-6770	名古屋営業所 ☎052-581-6486 FAX 052-581-3977
東京営業所 ☎03-3264-2001 FAX 03-3261-6162	京都営業所 ☎075-583-6370 FAX 075-583-6371
立川営業所 ☎042-529-1361 FAX 042-529-1365	大阪営業所 ☎06-6352-6631 FAX 06-6352-0280
横浜営業所 ☎045-312-4461 FAX 045-312-5939	広島営業所 ☎082-211-1414 FAX 082-211-1180
静岡営業所 ☎054-251-2776 FAX 054-251-2824	福岡営業所 ☎092-411-4167 FAX 092-481-1362