

火焰传感器

CE  N1702

FS-5000E

高灵敏度
室外机

即时侦测火焰危险！

FS-5000E 可及时在“火焰”演变为“火灾”之前完成侦测。

立刻侦测微小火焰！可应用于室外的新一代紫外线侦测火焰传感器。

概要说明

FS-5000E 火焰传感器能够立刻侦测到火焰中的紫外线并启动对外输出。本传感器具有全天候防护结构，可应用于室外。该设备可广泛应用于有火灾隐患的区域防护。

8 种可选灵敏度等级

* 2 种灵敏度设置 H & L

* 4 种侦测计时器设置：1 秒、6 秒、15 秒、30 秒，尽可能减少错误警报。

根据安装环境的实际条件选择 8 种灵敏度中最合适的等级。

区域屏蔽可减少不必要的侦测区域。

白色机身，易于搭配任意环境

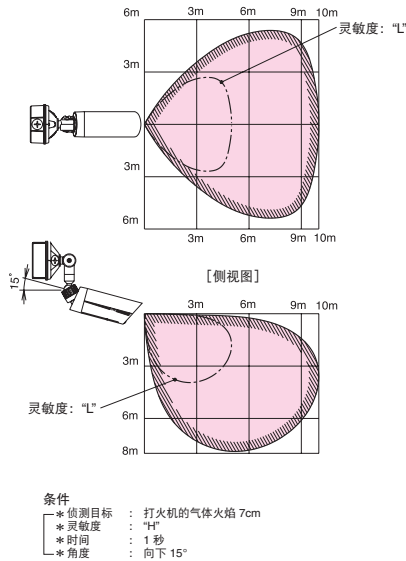
美观悦目的白色外罩可以和大多数环境完美融合。独特的球形锁定机构可以在安装完毕后方便地调整侦测区域。

便捷功能

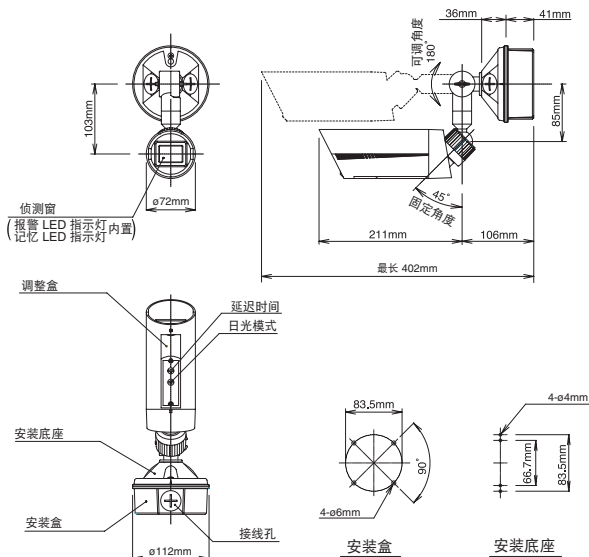
- 报警记忆功能
记忆指示功能在多台传感器同时工作时可指示发出报警的具体传感器。发出警报后，记忆指示 LED 将闪烁 3 分钟，然后持续亮起 47 分钟。
- 日/夜区分功能
通过调整操作模式控制开关，可根据环境亮度调整输出操作。仅可在夜间选择。（5 lux - ∞ lux）
- 输出时间设置
侦测输出操作的时间可使用开关进行调整 [断开延迟可选为约 2 秒 - 1 分钟或约 5 秒 - 10 分钟]

火焰传感器

■ 侦测区域



■ 外形尺寸 (单位: mm)



■ 规格

产品名称	火焰传感器	
产品型号	FS-5000E	
侦测方式	紫外线侦测 (侦测波长为<185 至 260nm>)	
侦测区域	距离	10m [7cm 火焰]
	角度	垂直: 约 75° (向上: 15°) 水平: 约 100° (向下: 60°)
	可调整角度	垂直: 向下 90° (水平-垂直) 水平: 180°
灵敏度调整	灵敏度	H(100%), L(50%) [可通过开关选择]
	侦测计时器	1 秒、6 秒、15 秒、30 秒 [可通过开关选择]
电源电压	10 ~ 30VDC (无极性)	
功耗	小于等于 35mA	
报警输出	○ 干式接点继电器输出 (报警: 开/关)	
	接点容量: 30V (AC/DC), 小于等于 0.5A (阻性负载)	
	操作时间: 下列选项 * 侦测时间 + 关断延迟 约 2 秒 - 1 分钟 * 侦测时间 + 关断延迟 约 5 秒 - 10 分钟	
	输出操作: 下列选项 * 与持续输出的时间相同 * 与闪烁输出的时间相同	
报警记忆	操作模式 (日/夜区分功能) : 5lux (夜间操作) - ∞lux (日间操作) 调整音量	
	记忆指示 LED 闪烁 3 分钟后亮起 47 分钟并自动重置。	
LED 指示灯	○ 操作 LED 指示灯 (红色): 与干式接点继电器同步 ○ 记忆 LED 指示灯 (黄色): 闪烁 3 分钟后亮起	
接线	引线接线 电源: 2 / 干式接点: 3	
环境温度范围	-20°C 至 +50°C	
安装	室内/室外	
重量	约 550g	
外观	传感器部分: PC 树脂 (白色) 调整、安装部分: AES 树脂 (白色)	
附件	* 自攻螺丝 $\phi 6 \times 30$ (SUS): 4 颗 * 自攻螺丝 $\phi 4 \times 8$ (SUS): 1 颗 * 带子: 1 条 * 区域屏幕密封条: 1 条	
选购配件	柱式安装 (端点处): BP-01 柱式安装 (中间): BP-02 台钳: BV-03	

※规格数据可能会有变动, 恕不另行通知。

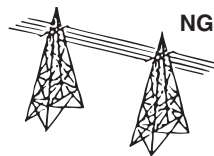
警告!

本产品具有很高的灵敏度, 可侦测除火焰中的紫外线之外其他紫外线。
安装之前请仔细阅读安装手册, 并遵守下列要点。

●切勿将设备安装在铁路附近。铁轨上的火花会导致错误侦测。



●切勿将设备安装在高压电线附近。高压电上的火花会导致错误侦测。



●切勿将设备安装在焊接现场附近。飞溅的火花会导致错误侦测。



请注意: 本传感器设计用于侦测入侵并发送警报, 并非防盗装置。TAKEX 对由突发事件、盗窃、天灾 (包括触电事故)、滥用、误操作、非法操作、错误安装或不当维护造成的损坏、伤害或遗失不承担任何责任。

达凯克丝



TAKENAKA ENGINEERING CO., LTD.

83-1, Gojo-sotokan, Higashino, Yamashina-ku, Kyoto 607-8156, Japan
Tel: 81-75-501-6651 Fax: 81-75-593-3816

http://www.take-eng.co.jp