

火焰传感器 [紫外线探测方式]

FS-2000E (室内用)

CE N1702



10m外发出的7cm的火焰也可以瞬间捕捉！

瞬间探知火焰

火焰传感器“FS-2000E”探测火焰中的紫外线，因此即使微弱的火苗也可迅速探知，在火势扩大之前发出警报。

检测范围调整功能

传感器头在垂直方向上四档（30°）可调，因此可以设定任意的检测范围。

报警记忆功能

设置多个传感器时，也可确定输出警报的传感器。
传感器主体的记忆指示灯在输出警报后闪烁3分钟、点亮47分钟。

可系统升级

探知火焰时内置蜂鸣器鸣响，同时可以对外输出（无电压继电器接点），因此可以连接于远程防灾用控制器等。

八档灵敏度调节，应对各种各样的设置环境

通过四档探测定时器设定和两档灵敏度调节并用，可得到适应设置环境的最佳探测灵敏度。

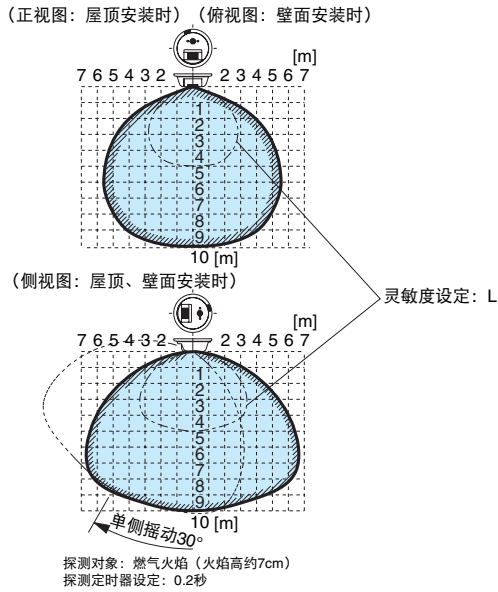
- 探测定时器：仅在火焰（紫外线）持续设定的时间时执行报警动作。
<0.2秒、1秒、6秒、30秒>

人性化设计

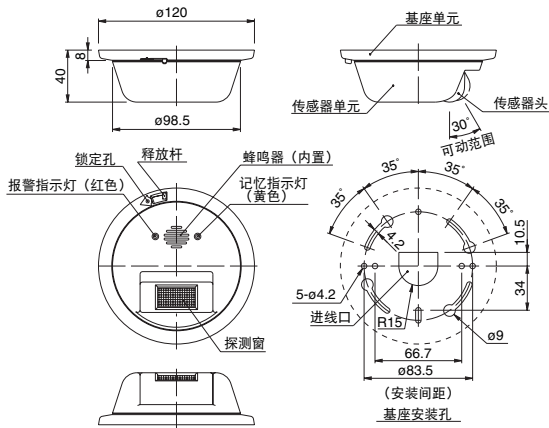
- 报警蜂鸣器的音量高达80dB以上（传感器正面1m），也可进行静音设定。
- 带防拆输出，可防止擅自拆除或恶作剧。

火焰传感器

探测范围



外形尺寸图 (单位: mm)



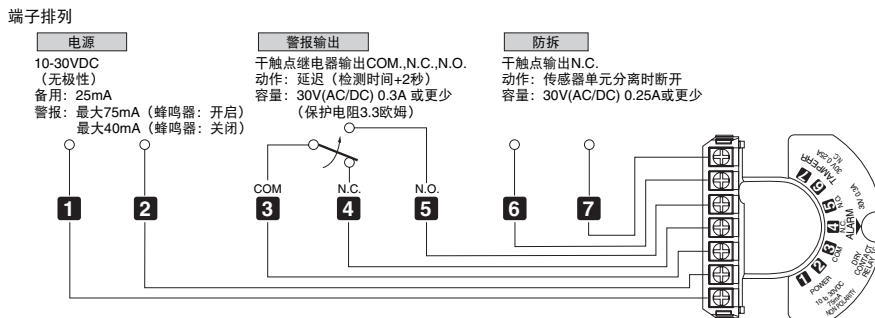
规格

产品名称	火焰传感器	
产品型号	FS-2000E	
探测方式	紫外线检测 (探测波长: 185~260nm)	
警戒区域	距离	10m (7cm打火机火焰, 前方)
	角度	大约120° 锥形
	调整范围	水平25°, 通过基座安装孔 垂直30° (4级), 通过传感头
灵敏度设定	探测定时器0.2秒、1秒、6秒、30秒四档	
电源电压	DC10~30V (无极性)	
消耗电流	备用	25mA或更小
	警报	75mA或更小 (警报声音开启) 40mA或更小 (警报声音关闭)
外部输出	干触点继电器输出 (COM..N.C..N.O.) (警报: 开/关)	
	触点动作	关闭延迟 (大约2秒)
	触点容量	30V (AC/DC) 0.3A, 保护电阻为3.3欧姆
报警记忆功能	自动重置操作 (开/关设置可用) 记忆指示灯闪烁3分钟、然后点亮47分钟	
指示灯	警报指示灯 (红色)	在关闭延迟10秒时间内点亮
	记忆指示灯 (黄色)	记忆指示时点亮, 电源打开时闪烁
报警声音 (蜂鸣器)	警报: 在关闭延迟10秒时间内每隔0.2秒响一次 音量: 1m前方为80dB或更大 (静音设置可用)	
防拆输出	干触点N.C.	
	动作	传感器单元分离时断开 容量: 30V (AC/DC) 0.25A
接线	M3自夹端子	
可使用的环境温度	无凝结水时为-10℃至+60℃	
设置场所	室内 (天花板或墙面安装)	
质量	大约150g	
外观	ABS树脂 (白色)	
选购配件	天花板安装附件 (BCW-401)	

选购组件 (另售品)



接线连接图



品质保证与售后服务

建立了可以迅速回应客户需求的完备的质保体制和售后服务体制。

维护检测

为了确保本产品随时保持正常功能, 请留意进行日常检测及定期检测。

免责声明

本产品目录中记载的产品用于各种监视、警戒、报警、启动、威吓、规避、控制、护身等用途, 非防盗器、防犯罪器、防灾器及防止环境破坏器。对于万一发生的盗窃案件、人身伤害、灾害、环境破坏事故及设备使用方法的错误、维护检测的不完备、自然灾害 (包含感应雷击浪涌) 等造成的事故损失不承担责任, 敬请谅解。

达凯克丝



TAKENAKA ENGINEERING CO., LTD.

83-1, Gojo-sotokan, Higashino, Yamashina-ku, Kyoto 607-8156, Japan
Tel : 81-75-501-6651 Fax : 81-75-593-3816

http : // www. takex-eng. co. jp